

# MITSUBISHI

## 三菱工業用ミシン部品カタログ

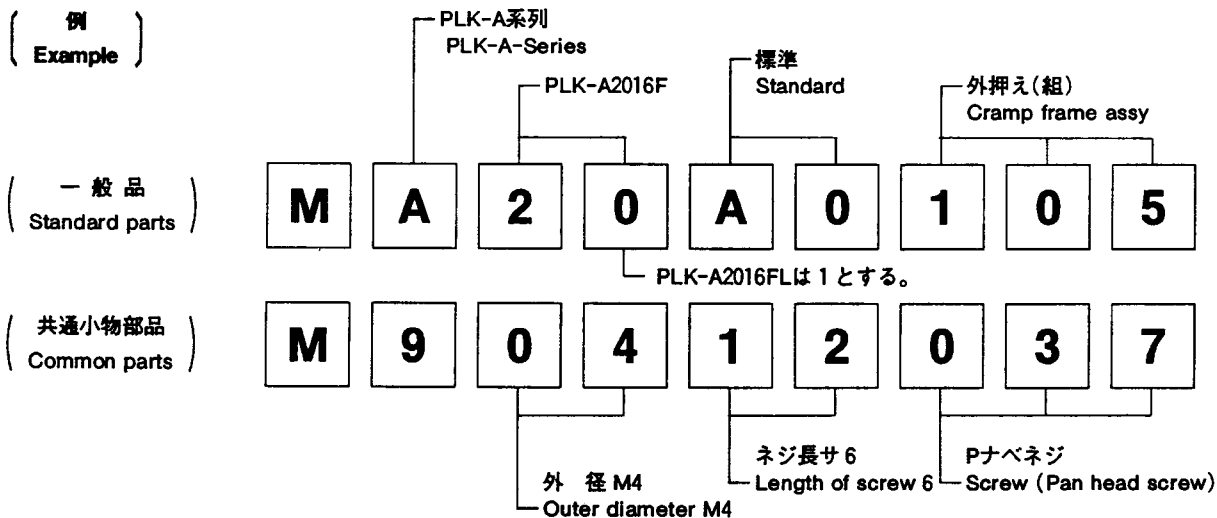
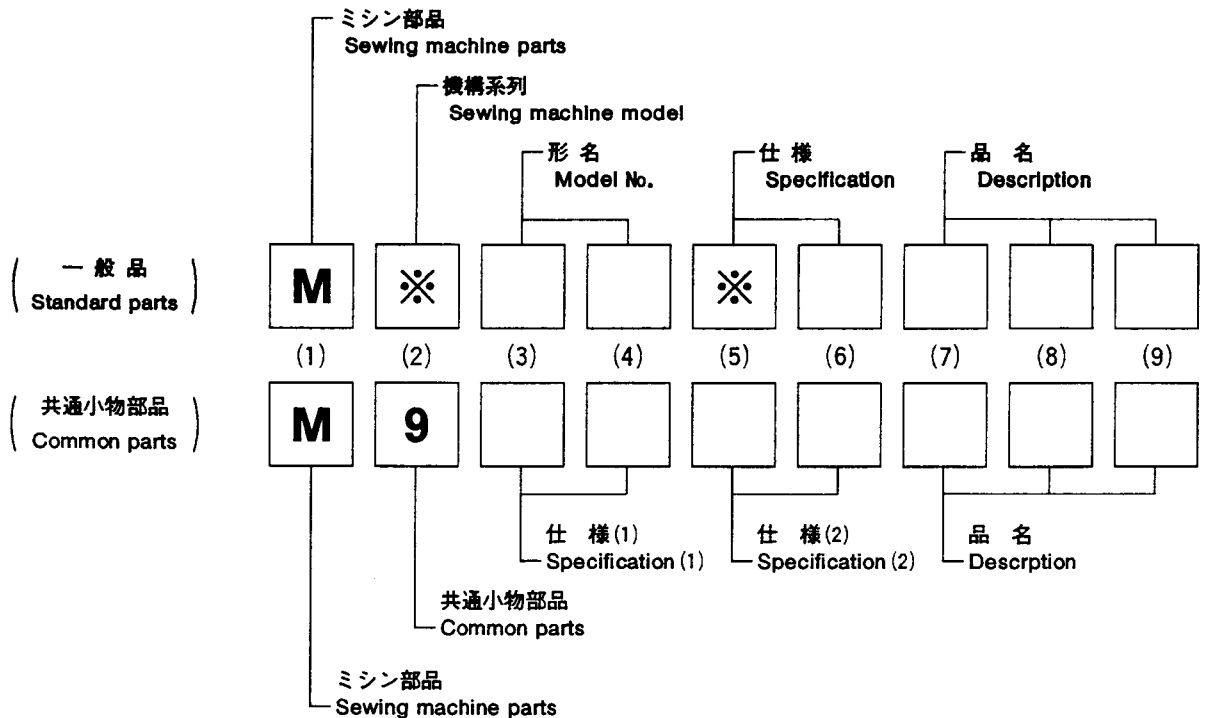
### Industrial Sewing Machine Parts Catalog

Model PLK-A2016F  
PLK-A2016FL

目次	INDEX	Page
① 全体構成	Construction .....	1
② 本体関係 (I)	Arm bed & it's accessories (I) .....	2
③ 本体関係 (II)	Arm bed & it's accessories (II) .....	4
④ 本体関係 (III)	Arm bed & it's accessories (III) .....	6
⑤ 縫い機構	Sewing mechanism .....	8
⑥ 中押え機構	Presser bar lifting mechanism .....	10
⑦ 糸切り機構	Thread trimming mechanism .....	12
⑧ X-Yテーブル機構	X-Y Table mechanism .....	14
⑨ 外押え機構 (I)	Work holder mechanism (I) .....	18
⑩ 外押え機構 (II)	Work holder mechanism (II) .....	20
⑪ ワイパー機構・検出器	Wiper & detector mechanism .....	22
⑫ 給油機構	Oil lubrication mechanism .....	24
⑬ 制御盤	Control box .....	26
⑭ 空気圧制御装置	Pneumatic control unit .....	28
⑮ テーブル関係	Table & Stand .....	30
⑯ 付属品 (I)	Accessories (I) .....	32
⑰ 付属品 (II)	Accessories (II) .....	34
⑱ オプションパーツ	Option parts .....	36

# ミシン用部品コード採番基準 MITSUBISHI SPARE PARTS No. Designation system

注：※欄には英文字 (A,B,...X,Y,Z) が入る。  
Remarks : Alphabet (A,B,...X,Y,Z) should be taken at ※ mark.

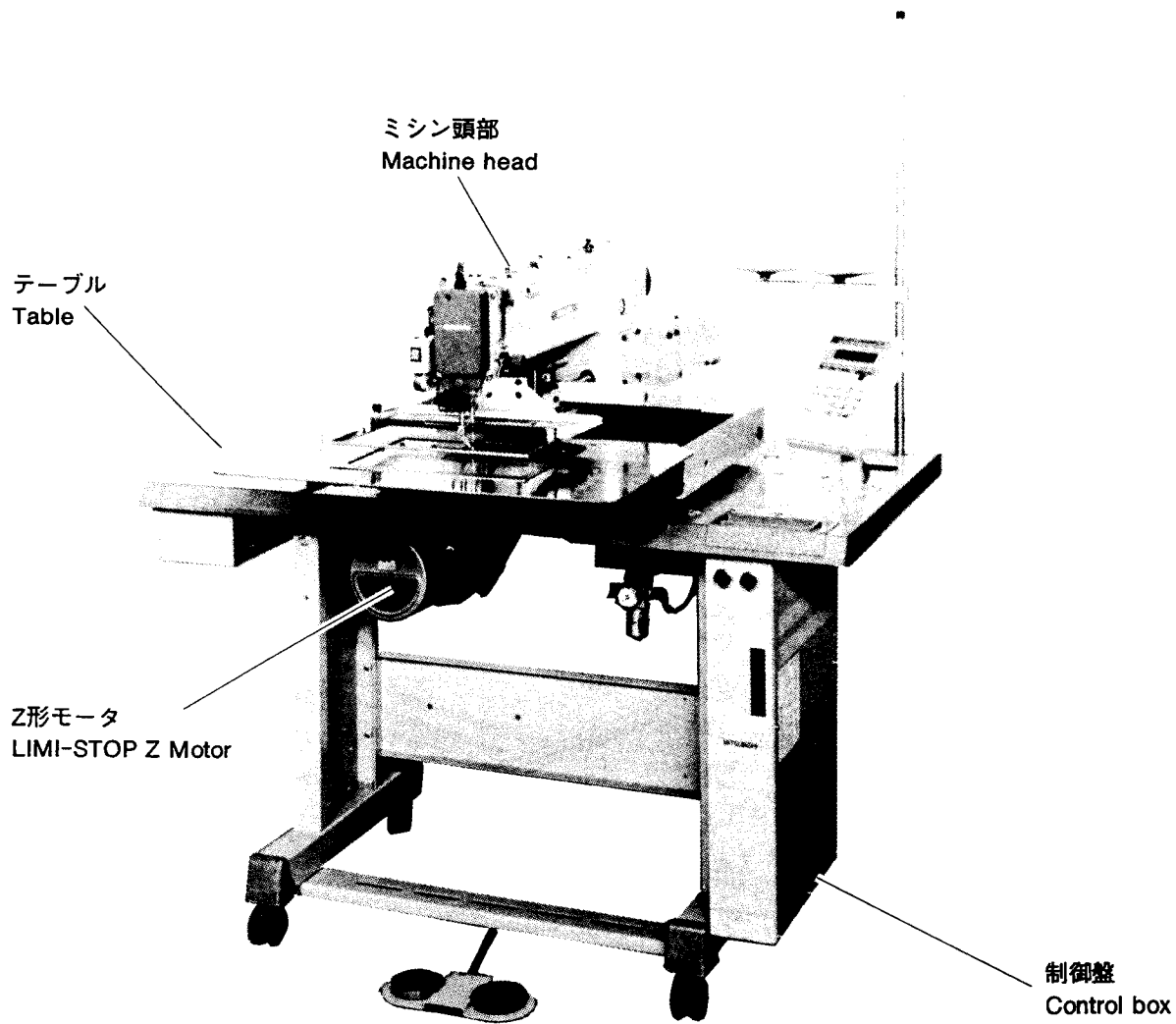


注：一般品についての機種形名は、その部品が最初に使用された機種形名を示します。従って長期に亘る場合は、機種改修が行われるため、当初の機種以外の機種で使用されている場合があります。

Sewing machine Models, of Standard Parts are indicated model of these parts are registered firstly. Parts are used for not only the indicated model, but also another models, in reason of New development, improvement after.

① 全体構成  
CONSTRUCTION

---



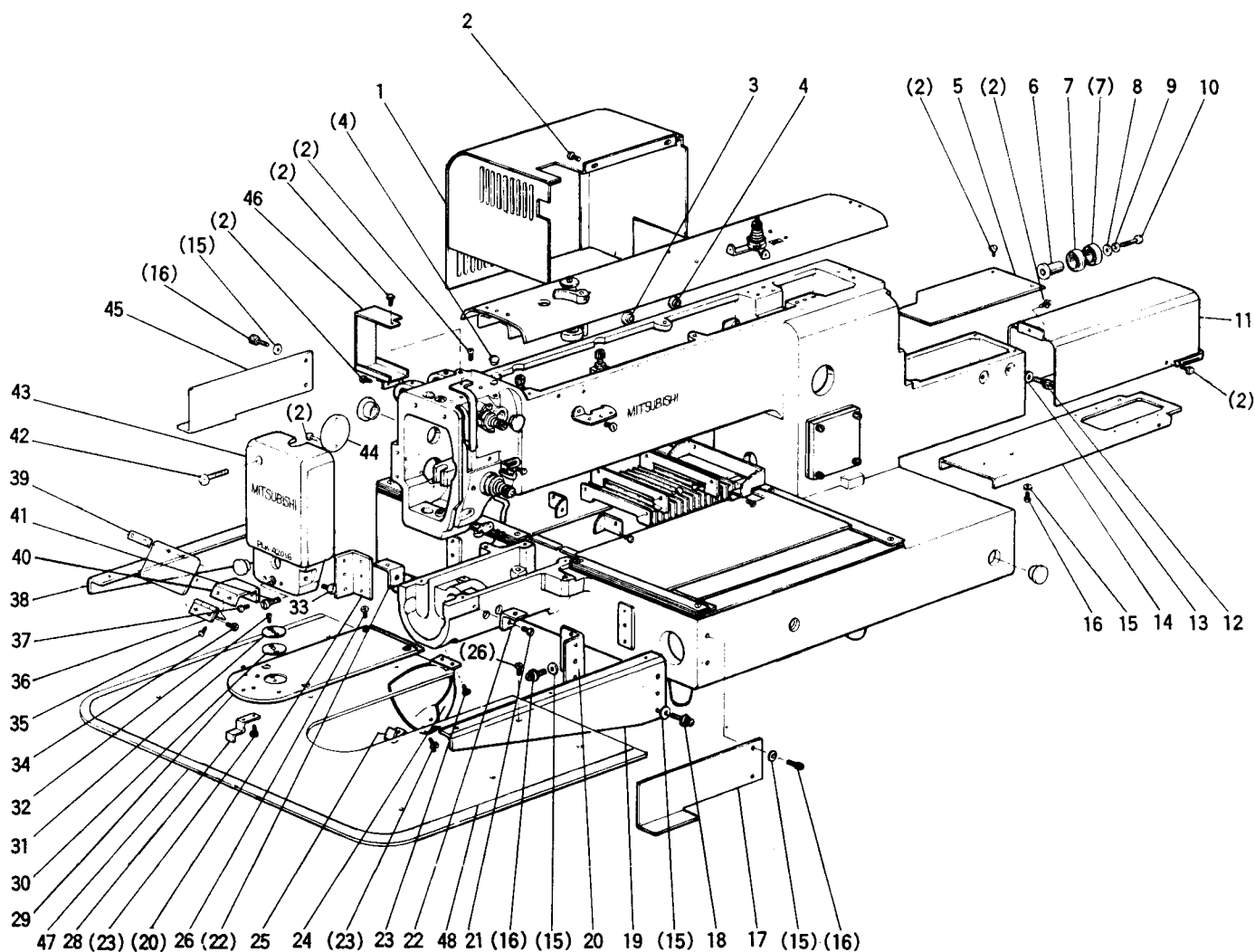
注1：モータ部分は三菱リミストップZクラッチ：モータの部品カタログ(P-007)を参照ください。

2：Fig. No. の採番していない部品は単体で支給することは出来ません。Set にて支給致します。

Remarks 1) Concerning to motor please refer to the parts catalog of MITSUBISHI LIMi-STOP Z motor (P-007).

2) The parts not taken Fig. No. can not be supplied each parts.

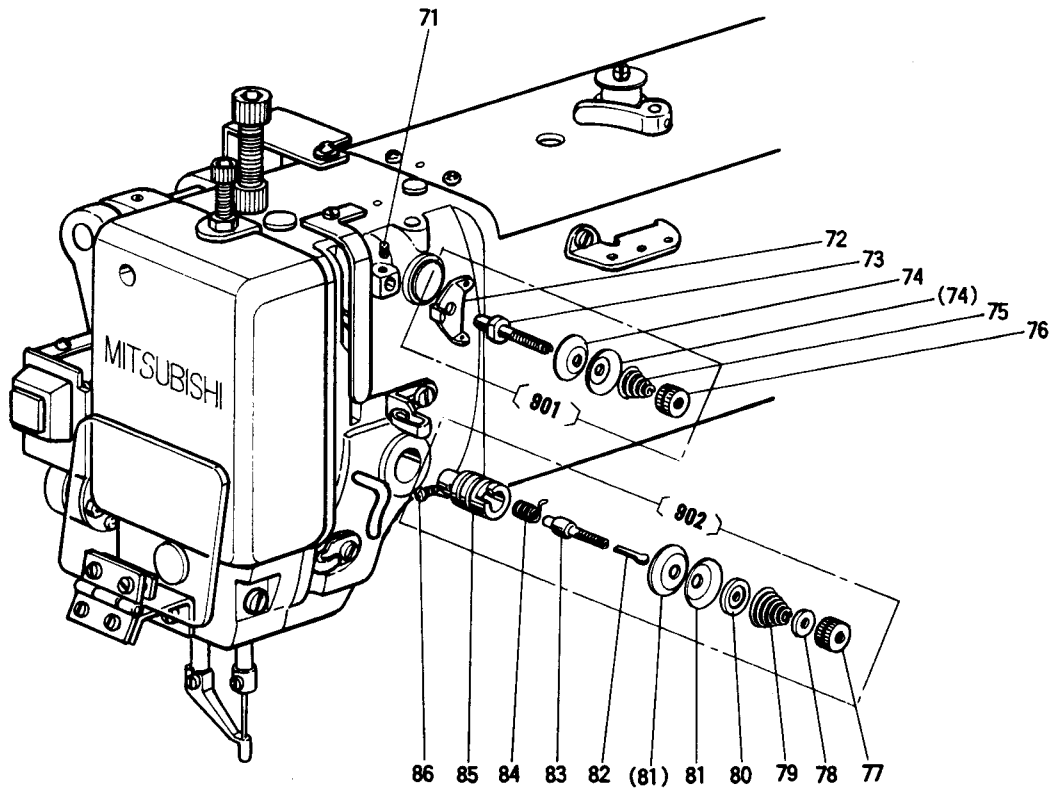
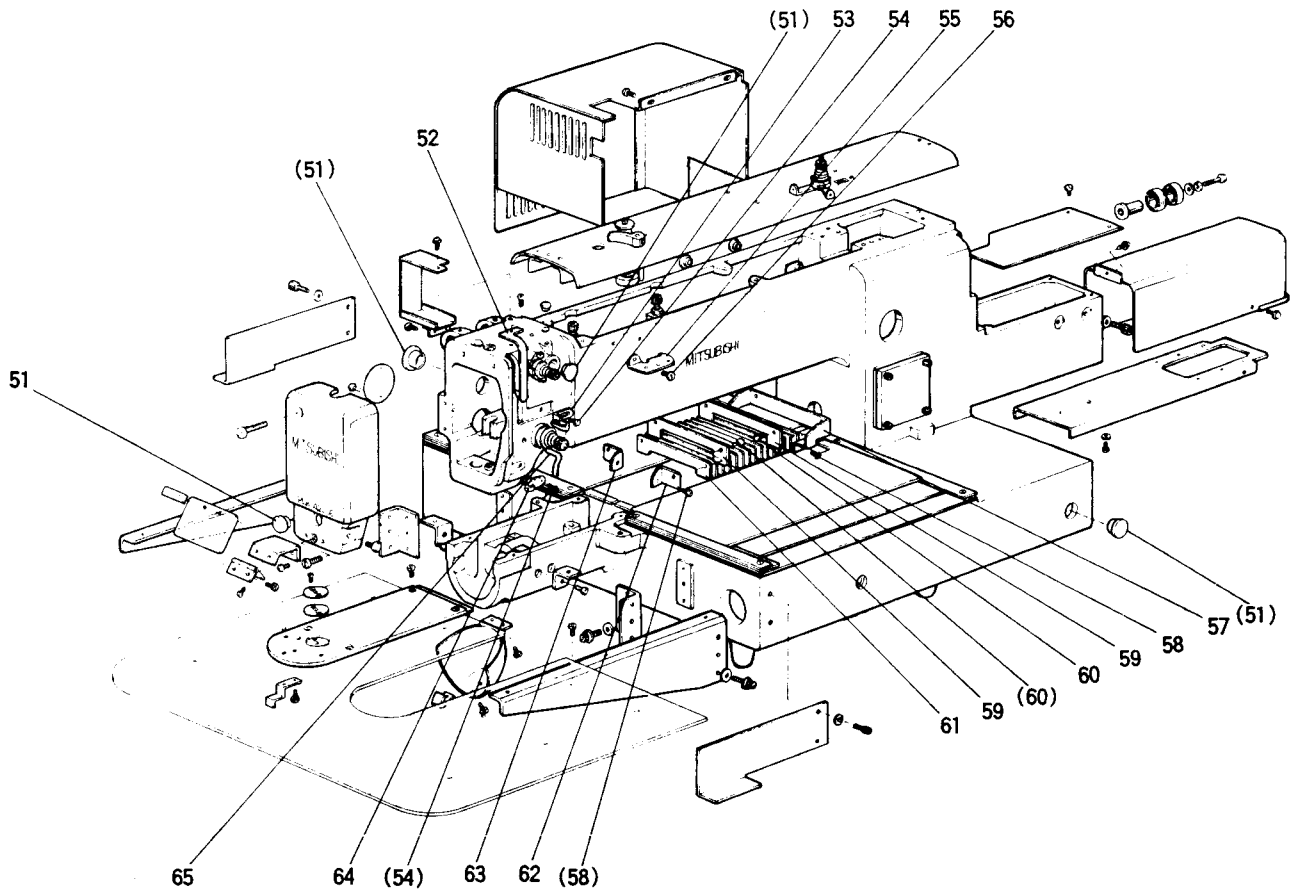
② 本体関係 (I)  
 ARM BED & IT'S ACCESSORIES (I)



## ② 本体関係 (I) ARM BED & IT'S ACCESSORIES (I)

Fig. No.	部品コード Parts.No.	部 品 名	Description	使用個数 Amt. Req.
1	MA 20A0 339	モーターカバー	Motor cover	1 1
2	M9 1054 004	SW-PW付ブラマイナベネジ M4×8	Screw M4×8	13 15
3	M9 0883 080	ゴム栓	Rubber plug	3 3
4	M9 1304 080	ゴム栓	Rubber plug	3 3
5	MA 20A1 339	カバー	Cover	1 1
6	MA 20A0 750	ブッシュ	Bushing	1 1
7	MS 10A1 456	ベアリング	Ball bearing	2 2
8	M9 0823 050	座金	Washer 8	1 1
9	M9 0803 050	バネ座金	Spring washer 8	1 1
10	M9 8013 022	六角ボルト M8×40	Bolt M8×40	1 1
11	MA 20A2 339	Y検出器カバー (組)	Detector cover complete	1 1
	MA 21A0 339	Y検出器カバー	Detector cover	1 1
12	M9 5001 017	セフティソケット M5×20	Bolt M5×20	2 2
13	M9 0512 050	小座金	Washer 5	2 2
14	MA 20A0 601	取付板	Adapter	1 1
15	M9 0511 050	座金	Washer 5	16 16
16	M9 5002 017	セフティソケット M5×12	Bolt M5×12	12 12
17	MA 20E0 604	取手 (組)	Holder complete	1 1
18	M9 5003 017	セフティソケット M5×8	Bolt M5×8	6 6
19	MA 20A0 429	支工金具 (右)	Bracket (right)	1 1
20	MA 20A0 361	L形金具	L-bracket	2 2
21	M9 4001 017	セフティソケット M4×10	Bolt M4×10	2 2
22	MS 14A1 601	取付板	Bracket	2 2
23	M9 0906 003	丸平ネジ 9/64(40)×3.2	Screw 9/64(40)×3.2	6 6
24	MA 20E3 339	シリンダーカバー (組)	Cylinder cover complete	1 1
25	MS 01A0 361	掛ケネジ	Latch	1 1
26	M9 1133 002	平板ネジ 11/64(40)×8	Screw 11/64(40)×8	10 10
28	MS 01A0 192	板バネ	Leaf spring	1 1
29	MS 17A0 470	スベリ板	Slide plate	1 1
30	MS 01A1 476	スベリサ	Spacer	1 1
31	MS 03A1 101	針板	Needle plate	1 1
32	M9 0605 010	皿ネジ 2/32(56)×2.8	Screw 2/32(56)×2.8	2 2
33	M9 0909 003	丸平ネジ 9/64(40)×6	Screw 9/64(40)×6	1 1
34	M9 0806 002	平ネジ 1/8(44)×6	Screw 1/8(44)×6	2 2
35	M9 0804 002	平ネジ 1/8(44)×3.5	Screw 1/8(44)×3.5	2 2
36	MS 01A1 739	ヒネン	Hinge	1 1
37	M9 1110 002	平ネジ 11/64(40)×8	Screw 11/64(40)×8	2 2
38	MA 20A1 429	支工金具 (左)	Bracket (left)	1 1
39	MS 01A0 477	当テ金具	Adapter	1 1
40	MS 03A5 601	アイガード取付板	Eye guard adapter	1 1
41	M9 1106 003	丸平ネジ 11/64(40)×20	Screw 11/64(40)×20	1 1
42	M9 1070 003	丸平ネジ M4×30	Screw M4×30	1 1
43	MA 20A1 830	面板	Face plate	1 1
44	MS 02A5 339	カバー	Cover	1 1
45	MA 20E1 604	取手 (組)	Holder complete	1 1
46	MA 20A4 339	カバー	Cover	1 1
47	MA 20A0 470	スベリ板	Slide plate	1 1
47	MA 20A0 470	スベリ板	Slide plate	1 1
	MA 21A0 470	スベリ板	Slide plate	1 1
48	MA 20A0 797	保護フィルム	Slide plate guard film	1 1
	MA 21A0 797	保護フィルム	Slide plate guard film	1 1

③ 本体関係 (II)  
 ARM BED & IT'S ACCESSORIES (II)

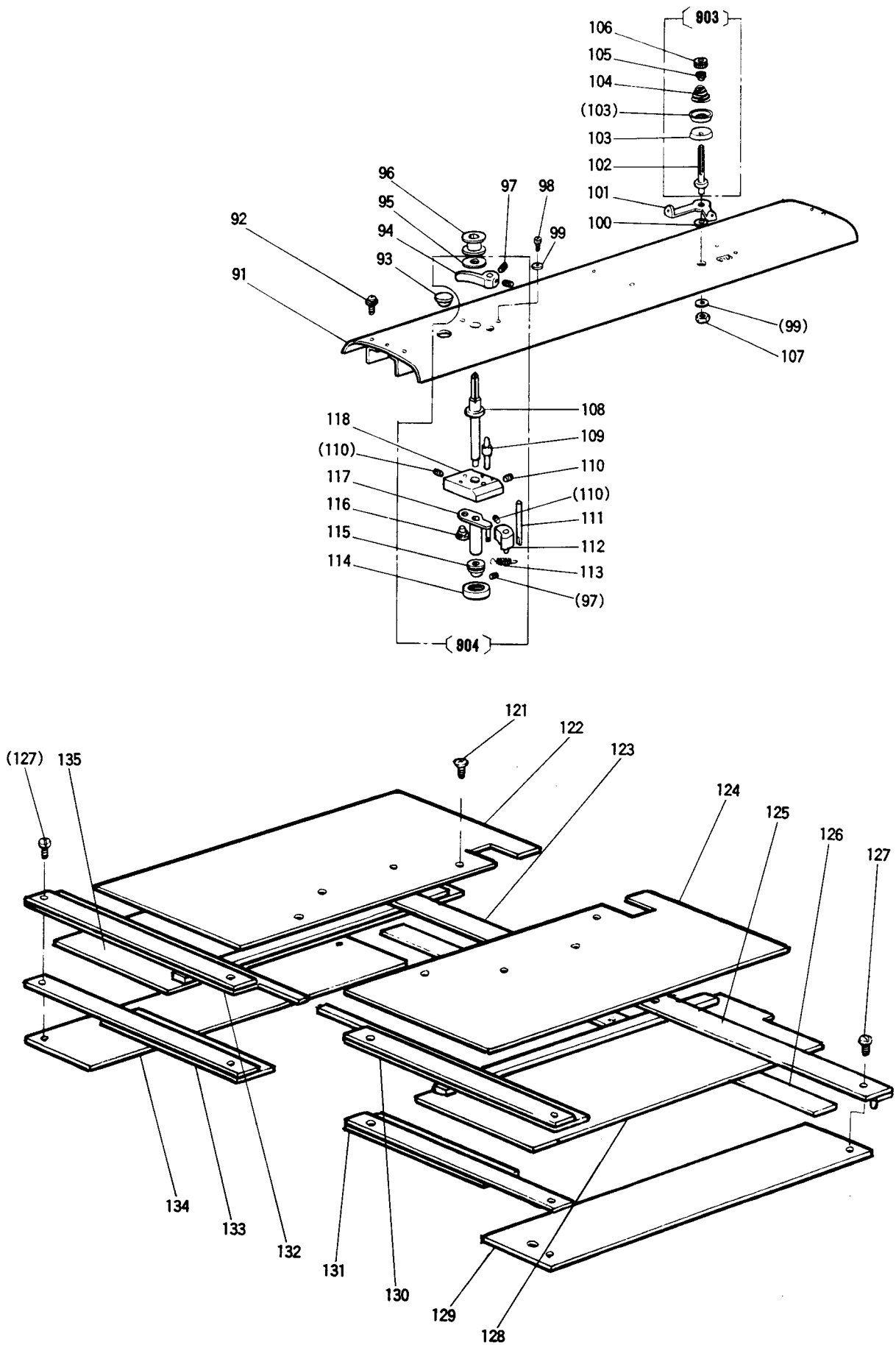


### ③ 本体関係 (II)

## ARM BED & IT'S ACCESSORIES (II)

Fig. No.	部品コード Parts.No.	部 品 名	Description	使用個数 Amt. Req.	
				A2016F	A2016FL
51	M9 1910 080	ゴム栓	Rubber plug	4	4
52	MA 20A0 584	天秤カバー	Thread take-up cover	1	1
53	MG 43A0 181	糸案内 (中)	Thread guide	1	1
54	M9 0909 003	丸平ネジ	Screw $9/64(40) \times 6$	2	2
55	MF 36A1 180	糸案内	Thread guide	1	1
56	M9 1110 002	糸平ネジ	Screw $11/64(40) \times 8$	2	2
57	MA 20A1 601	シャバラ取付板	Shutter adapter	1	
58	M9 1058 004	SW-PW付ブラマイナベネジ	Screw M4×6	4	
59	MA 20A0 257	押エ板	Shutter holder	2	
60	M9 0859 004	SW-PW付ブラマイナベネジ	Screw M3×6	4	
61	MA 20A0 458	シャバラ	Shutter	1	
62	MA 20A2 601	シャバラ取付板 (A)	Shutter adapter-(A)	1	
63	MA 20A3 601	シャバラ取付板 (B)	Shutter adapter-(B)	1	
64	MF 10A0 181	糸案内 (下)	Thread guide	1	1
65	MF 70A1 180	糸案内	Thread guide	1	1
71	M9 1108 001	頭ナシ止メネジ	Screw $11/64(40) \times 5.5$	1	1
901	MF 00E0 550	調節器 (組)(プリテンション)	Pre-tension complete	1	1
72	MF 90A0 181	糸案内 (プリテンション)	Thread guide	1	1
73	MF 00A0 553	調節棒	Thread tension stud	1	1
74	MF 10A1 555	調節子皿	Thread tension discs	2	2
75	MF 36A0 245	円錐バネ	Thread tension spring	1	1
76	M9 1101 046	ツマミナット	Thumb nut	1	1
902	MA 16E0 210	上糸調節器 (組)	Thread tension regulator complete	1	1
77	M9 1605 045	調節ナット	Thumb nut	1	1
78	MT 60A0 802	回り止メ	Thumb nut revolution stopper	1	1
79	MN 50A1 245	円錐バネ	Thread tension spring	1	1
80	MM11A0 556	調節子皿押エ	Thread tension releasing disc	1	1
81	MF 10A0 555	調節子皿	Thread tension discs	2	2
82	M9 0204 060	調節ピン	Thread tension releasing pin	1	1
83	MF 10A0 553	調節棒	Thread tension stud	1	1
84	MF 10A0 187	糸取りバネ	Thread take-up spring	1	1
85	MF 10A0 709	ブッシュ	Thread tension regulator bushing	1	1
86	M9 0901 002	丸平ネジ	Screw $9/64(40) \times 4$	1	1

4 本体関係 (III)  
 ARM BED & IT'S ACCESSORIES (III)

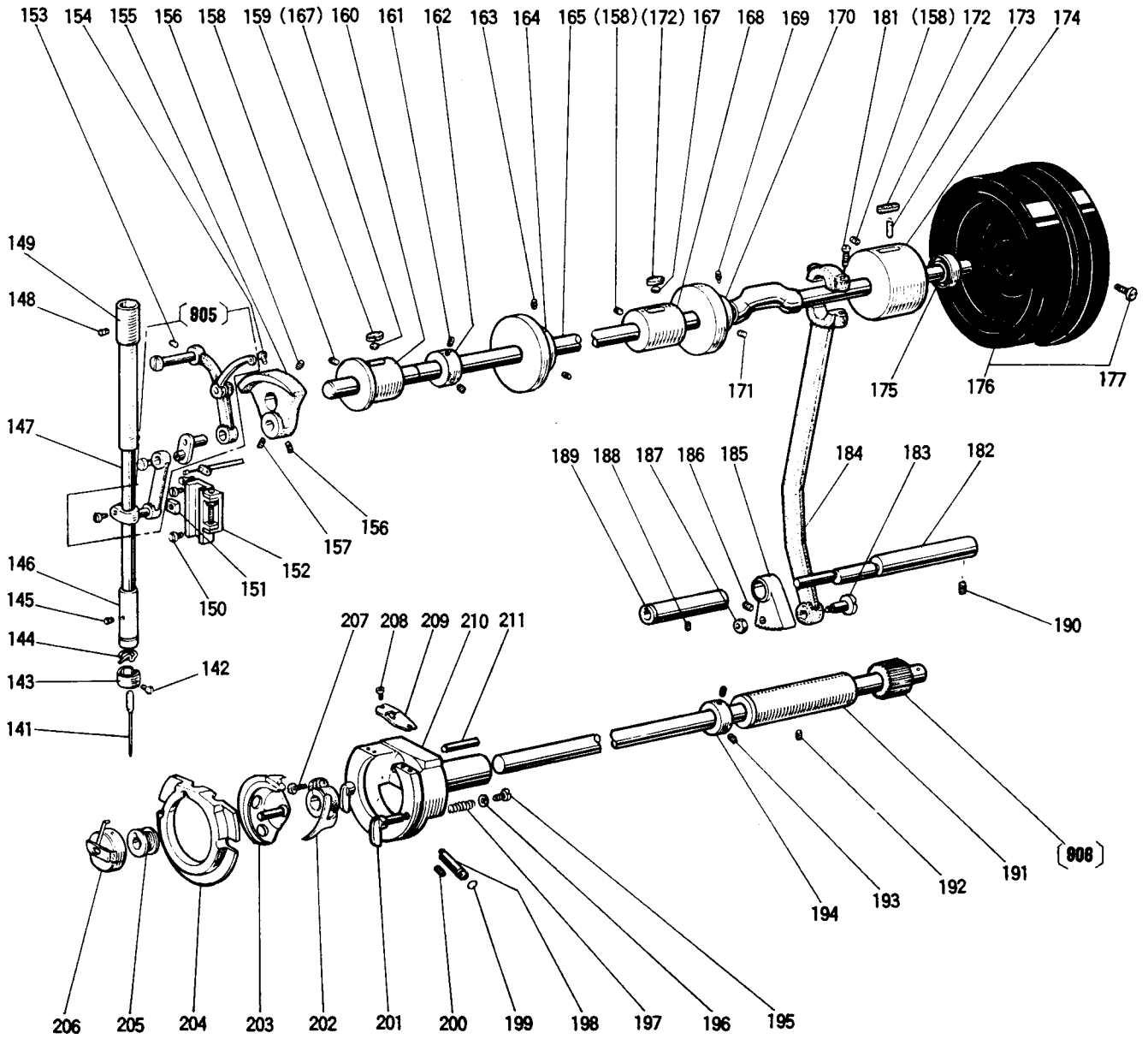




# 4 本体関係 (III) ARM BED & IT'S ACCESSORIES (III)

Fig. No.	部品コード Parts.No.	部 品 名	Description	使用個数 Amt. Req.	
				A2016F	A2016FL
91	MA 20A0 600	ト ッ プ カ バ ー	Top cover	1	1
92	M9 1066 004	SW-PW付 プ ラ マ イ ナ ベ ネ ジ	Screw M4×25	5	5
93	M9 1910 080	ゴ ム 栓	Rubber plug	1	1
94	MA 20A0 950	レ ッ バ ー	Lever	1	1
95	MA 20A0 476	ス ペ ー	Spacer	1	1
96	MS 17A0 123	ボ ビ ー	Bobbin	1	1
97	M9 3002 020	六 角 穴 付 止 メ ネ ジ	Screw M3×4	4	4
98	M9 4002 017	フ テ ィ ソ ン ケ ッ ト	Bolt M4×8	2	2
99	M9 0421 050	座 金	Washer 4	8	8
100	MA 20A0 352	カ ラ	Collar	1	1
101	MS 14A1 180	糸 案内	Thread guide	1	1
903	MS 14E0 180	糸 案内 (組)	Thread tension regulator complete	1	1
102	MS 14A0 553	糸 調子	Thread tension stud	1	1
103	MF 10A0 555	調子 皿	Thread tension disc	2	2
104	MM11A0 245	円 錐 バネ	Thread tension spring	1	1
105	MM11A0 702	バ ッ ツ ネ	Spring guide	1	1
106	M9 1602 046	マ ミ ナ ッ ト	Thumb nut	1	1
107	M9 1007 045	ナ ッ ト	Nut M4	1	1
108	MA 20A0 530	段 付 軸	Driven shaft	1	1
109	MA 20A1 530	段 付 軸	Shaft	1	1
110	M9 1055 020	六 角 穴 付 止 メ ネ ジ	Screw M4×4	3	3
111	MS 14A1 454	軸 止	Stopper	1	1
112	MS 14A0 350	カ ッ ル ム	Cam	1	1
113	MS 14A0 572	ル 巻 バネ	Helical spring	1	1
114	MS 03A0 417	ゴ ム 輪	Tire	1	1
115	MA 20A0 194	糸 巻 車	Wheel	1	1
116	M9 9006 063	付 付 ピ ン	Pin	1	1
117	MA 20E1 750	ブ ッ ツ 付	(組) Bushing complete	1	1
118	MS 14A0 603	取 付 台	Bracket	1	1
804	MA 20E0 190	糸 巻 装 置	Bobbin winder complete	1	1
121	M9 0858 004	ブ ラ マ イ 皿 ネ ジ	Screw M3×6	8	1
	M9 1074 004	ブ ラ マ イ 皿 ネ ジ	Screw M3×8		4
122	MA 21B5 339	X カ バ ー 板 (左)	X-cover plate (left)	1	
	MA 21A1 339	X カ バ ー 板 (左)	X-cover plate (left)		1
123	MA 20A0 359	カ バ ー ガ イ ド (左)	Cover guide (left)	1	
	MA 21A0 339	カ バ ー ガ イ ド (左)	Cover guide (left)		1
124	MA 21B4 339	X カ バ ー 板 (右)	X-cover plate (right)	1	
	MA 21A0 359	X カ バ ー 板 (右)	X-cover plate (right)		1
125	MA 20A1 359	カ バ ー ガ イ ド (右)	Cover guide (right)	1	
	MA 21A1 359	カ バ ー ガ イ ド (右)	Cover guide (right)		1
126	MA 20A1 476	ス ペ ー	Spacer	1	
	MA 21A0 476	ス ペ ー	Spacer		1
127	M9 1132 002	平 ネ ジ	Screw 11/64(40)×12	8	8
128	MA 20A6 339	X 移 動 カ バ ー (右)	X-movable cover (right)	1	
	MA 21A5 339	X 移 動 カ バ ー (左)	X-movable cover (right)		1
129	MA 20A8 339	X-Y カ バ ー (右)	X-Y cover (right)	1	
	MA 21A4 339	X-Y カ バ ー (右)	X-Y cover (right)		1
130	MA 20A2 359	カ バ ー ガ イ ド (右)	Cover guide (right)	1	
	MA 21A2 359	カ バ ー ガ イ ド (右)	Cover guide (right)		1
131	MA 20A2 476	ス ペ ー (右)	Spacer (right)	1	
	MA 21A1 476	ス ペ ー (右)	Spacer (right)		1
132	MA 20A3 359	カ バ ー ガ イ ド (左)	Cover guide (left)	1	
	MA 21A2 359	カ バ ー ガ イ ド (左)	Cover guide (left)		1
133	MA 20A3 476	ス ペ ー (左)	Spacer (left)	1	
	MA 21A2 476	ス ペ ー (左)	Spacer (left)		1
134	MA 20A7 339	X-Y カ バ ー (左)	X-Y cover (left)	1	
135	MA 20A5 339	X 移 動 カ バ ー (左)	X-movable cover (left)	1	
	MA 21A6 339	X 移 動 カ バ ー (左)	X-movable cover (left)		1
138	MA 21B0 339	中 カ バ ー 板 (右)	Inside cover plate (right)		1
139	MA 21A9 339	中 カ バ ー 板 (左)	Inside cover plate (left)		1

5 縫い機構  
SEWING MECHANISM

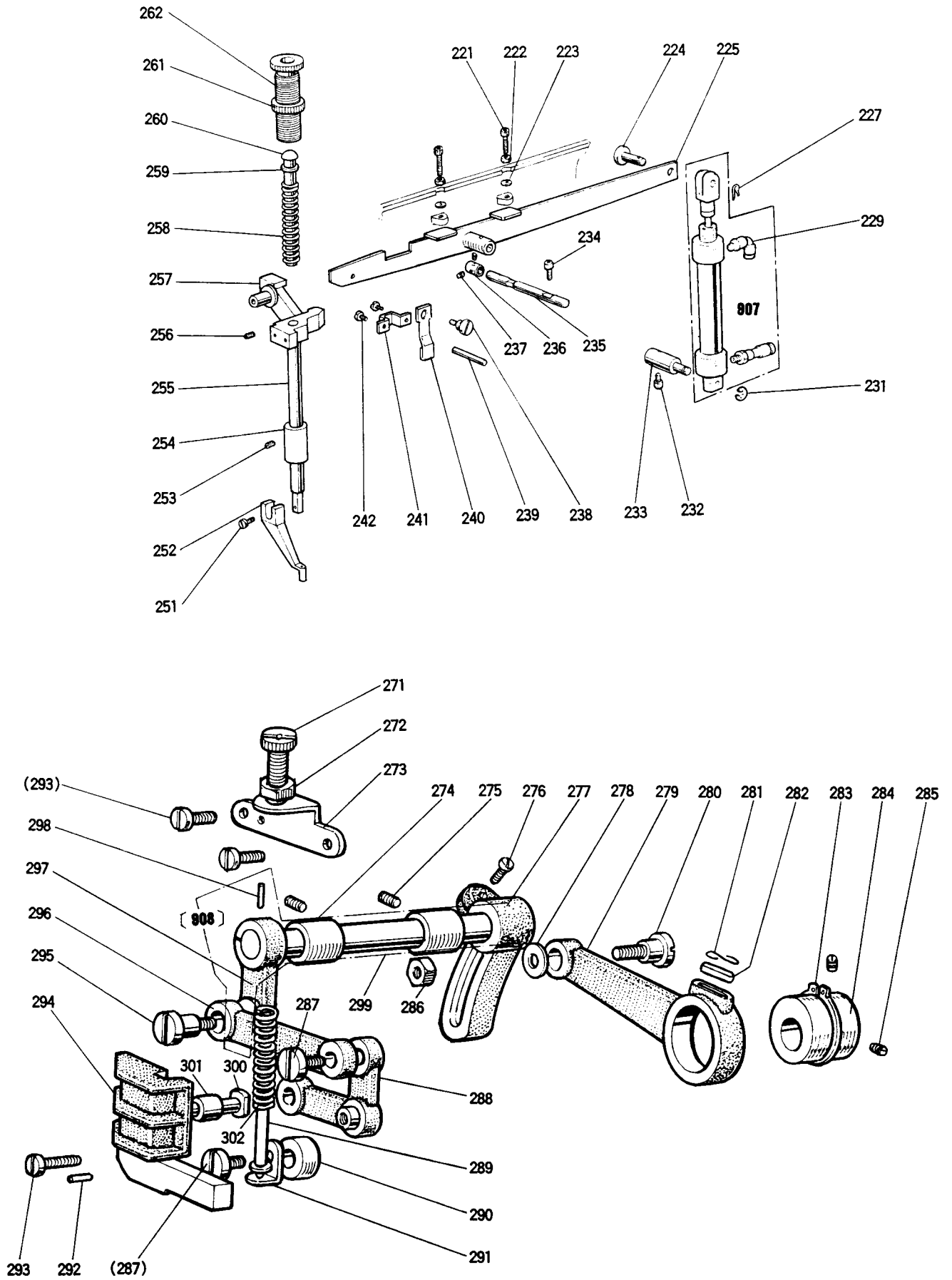


5 縫い機構

SEWING MECHANISM

Fig. No.	部品コード Parts.No.	部 品 名	Description	使用個数 Amt. Req.
141	MS 02AD 128	針	DPX17 #18	1
142	M9 0815 002	平糸	1/8(44)×4.5	1
143	MF 21D0 181	糸案内	Thread guide	1
144	MF 10A1 181	糸案内	Thread guide	1
145	M9 1102 001	止メネ	11/64(40)×2.7	1
146	MG30A0 664	針棒メネ	(下)	1
147	MS 01A0 660	針棒	Needle bar	1
148	M9 1502 001	止メネ	15/64(28)×3	1
149	MS 01A0 663	針棒メネ	(上)	1
150	M9 1110 002	平角	11/64(40)×8	7
151	MF 10A0 325	胸	Square block	1
152	MS 03E0 662	針クガイ	(組)	1
905	MS 01E0 580	天秤針	(組)	1
153	M9 1221 001	クボミ先止メネ	M5×12	1
154	M9 1802 006	棒先平	Screw	1
155	MS 01A0 383	ラ	Crank	1
156	M9 1606 001	止メネ	1/4(40)×6	2
157	M9 1602 001	止メネ	1/4(40)×4	1
158	M9 1221 001	クボミ先止メネ	M5×12	3
159	MA 20A0 740	フエ	Felt	1
160	MS 10A0 232	上軸メネ	(左)	1
161	M9 1602 001	止メネ	1/4(40)×4	2
162	MF 70A0 352	カ	Collar	1
163	M9 4006 021	角穴付止メネ	M4×6	2
164	MS 14A0 682	リ	Pulley	1
165	MA 20A0 230	上	Arm shaft	1
167	MS 10A1 740	上フエ	Felt	2
168	MS 10A0 234	軸メネ	(中)	1
169	M9 1602 005	先止メネ	1/4(40)×8	1
170	MS 01A0 350	糸切り	Thread trimmer cam	1
171	M9 1607 001	止メネ	1/4(40)×4	1
172	MF 60A2 740	フエ	Felt	2
173	MS 09A0 740	上フエ	Felt	1
174	MS 09A0 233	軸メネ	(右)	1
175	M9 1473 086	オイル	Oil seal	1
176	MA 20A0 682	プ	Pulley	1
177	M9 1502 002	平	15/64(28)×12	2
181	M9 1203 002	平揺	3/16(28)×15	2
182	MS 01A0 891	軸	Rock shaft	1
183	M9 8003 015	付	Screw	1
184	MA 20A0 956	連	Connecting rod	1
185	MS 01A0 508	セク	Sector gear	1
186	M9 5004 021	角穴付止メネ	M5×5	1
187	M9 1802 045	ツ	Nut	1
188	M9 1222 001	止メネ	M5×6	1
189	MS 01A0 833	メ	Bushing	1
190	M9 1222 001	止メネ	M5×6	1
908	MA 20E0 450	下	(組) Hook shaft complete	1
191	MS 03A8 833	メ	Hook shaft bushing	1
192	M9 1222 001	止メネ	M5×6	1
193	M9 1506 001	止メネ	15/64(28)×6	2
194	MM11A0 352	力丸	Collar	1
195	M9 0802 003	平	1/8(44)×4.5	2
196	M9 3006 050	座	Washer	2
197	MS 01A0 572	ツル	Spring	2
198	MS 01A0 761	備	Eccentric shaft	1
199	M9 0500 085	リ	O-ring S5	1
200	M9 1502 002	平	15/64(28)×12	1
201	MS 09A0 950	押	Hook clamp	2
202	MS 01A0 611	下	Hook driver	1
203	MA 10A0 120	中	Inner hook	1
204	MS 08A0 616	蓋	Hook retainer	1
205	MA 10A0 123	ボ	Bobbin	1
206	MS 17A0 125	ピン	Bobbin case	1
207	M9 5001 021	角穴付	M5×16	1
208	M9 0853 002	平	1/8(40)×4	2
209	MS 01A0 329	蓋	Thread guide	1
210	MS 01A0 121	外	Outer hook	1
211	M9 0001 060	平	m6-4×18	1

⑥ 中押え機構  
PRESSER BAR LIFTING MECHANISM

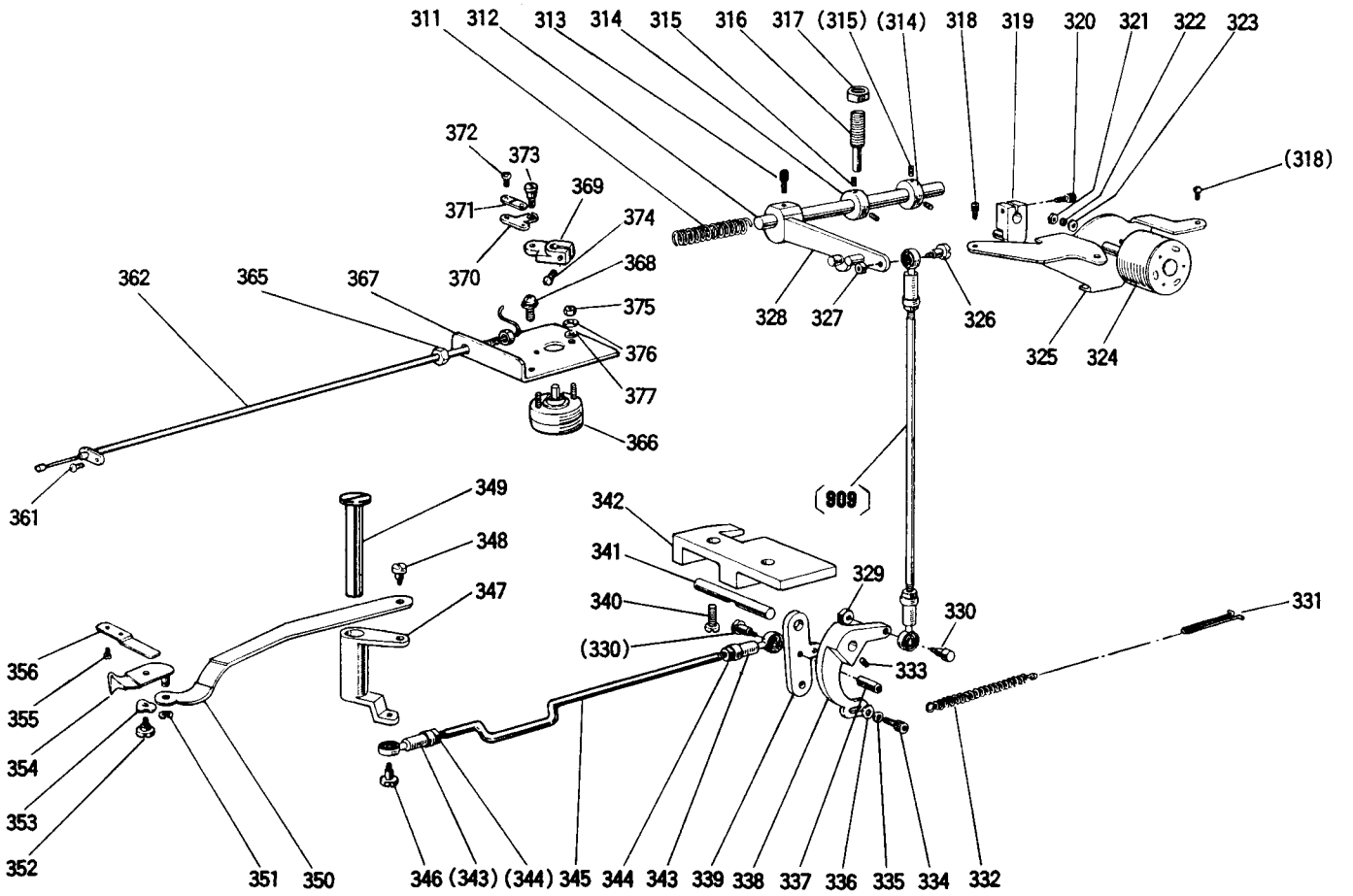


6 中押え機構

PRESSER BAR LIFTING MECHANISM

Fig. No.	部品コード Parts.No.	部 品 名	Description	使用個数 Amt. Req.
221	M9 9001 021	六角穴付ボルト	Bolt	1 1
222	M9 2075 045	ナット	Nut M8	1 1
223	M9 0823 050	座金	Washer 8	1 1
224	M9 9008 063	段付ピン	Pin	1 1
225	MA 20A0 252	押し上げレバー	Lifting lever	1 1
226	MS 10A0 621	Y形ナット	Connector	1 1
227	M9 0810 060	スナップピン	Snap pin 8	1 1
228	M9 2076 045	ナット	Nut M8	1 1
229	MA 20A0 571	ワンタッチ継手 (エルボ)	Air fitting	1 1
230	MS 16P9 571	ワンタッチ継手 (ストレート)	Air fitting	1 1
907	MA 20E2 434	E形止り輪	Air cylinder	1 1
231	M9 0511 065	六角穴付ボルト	E-Type retaining ring 6	1 1
232	M9 5003 021	六角穴付ボルト	Bolt M5×12	1 1
233	MS 10A0 530	軸	Shaft	1 1
234	M9 1060 021	六角穴付ボルト	Bolt M4×10	1 1
235	MA 20A0 454	軸	Shaft	1 1
236	MA 20A1 352	カシメ	Collar	1 1
237	M9 1503 001	止りネジ	Screw 15/64(28)×4.5	2 2
238	M9 1225 015	糸巻解除用ネジ	Screw 3/16(28)×5.5	1 1
239	M9 0415 060	糸巻解除用ピン	Thread releasing pin	1 1
240	MG 30B1 222	糸巻解除用カム	Thread releasing cam	1 1
241	MG 30A0 154	案内板	Guide plate	1 1
242	M9 1109 002	平ネジ	Screw 11/64(40)×7	2 2
251	M9 0922 002	平ネジ	Screw 9/64(40)×8	1 1
252	MV 30A0 256	中押し足	Presser foot	1 1
253	M9 1102 001	ナシ止りメネジ	Screw 11/64(40)×2.7	1 1
254	MF 10A0 267	ナシ止りメネジ	Presser bar bushing	1 1
255	MS 03A0 262	押し足	Presser bar	1 1
256	M9 1506 001	ナシ止りメネジ	Screw 15/64(28)×7	1 1
257	MG 10B0 265	押し足	Presser bar holder	1 1
258	MS 03A1 572	押し足バネ	Presser bar spring	1 1
259	M9 0625 050	小座金	Washer 6	1 1
260	MS 03A0 703	案内棒	Presser bar guide	1 1
261	M9 3202 047	特殊ナット	Special nut 1/2(28)	1 1
262	M9 3213 035	ツマミネジ	Thumb screw 1/2(28)×43	1 1
271	M9 1801 035	調節ネジ	Feed regulating screw 9/32(28)×35	1 1
272	M9 1802 045	調節ナット	Nut 9/32(28)	1 1
273	MG 30B1 261	押し足調節台	Presser regulating bracket	1 1
274	MG 30A0 833	送り棒メタル	Feed lifting rock shaft bushing	2 2
275	M9 1108 001	ナシ止りメネジ	Screw 11/64(40)×5.5	2 2
276	M9 1603 003	丸送り	Screw 1/4(40)×16	1 1
277	MS 07A0 463	上部送り腕 (右)	Feed lifting rock shaft crank	1 1
278	M9 0624 050	座金	Washer 6	1 1
279	MG 30B0 384	クランクロッド	Feed connecting crank rod	1 1
280	M9 1551 015	特殊ボルト	Special bolt	1 1
281	MF 60A0 700	線サイクバネ	Spring	1 1
282	MG 30B0 740	フェルト	Felt	1 1
283	M9 0325 065	C形止りメ輪	C-type stop ring 25	1 1
284	MG 30A0 760	偏心止りメ輪	Feed lifting eccentric	1 1
285	M9 1606 001	ナシ止りメネジ	Screw 1/4(40)×7	2 2
286	M9 1572 045	Uナット	U-nut 6×0.75	1 1
287	M9 1210 002	平ネジ	Screw 3/16(28)×10	2 2
288	MG 10B0 763	ベルクランク	Bell crank	1 1
289	MS 03A6 154	案内棒金 (組)	Spring guide bar complete	1 1
290	MS 02A2 352	カシメ	Collar	1 1
291	MG 30B0 226	押し足板	Guide bar adapter	1 1
292	M9 0301 064	スプリングピン	Spring pin 3×8	2 2
293	M9 1110 002	平ネジ	Screw 11/64(40)×8	3 3
294	MS 05A0 765	ベルクランクガイド	Bell crank guide	1 1
295	M9 1681 015	段付平ネジ	Screw 1/4(40)×12	1 1
296	MG 10B0 910	送り足リンク	Feed lifting rock shaft link	1 1
908	MS 02E0 460	上部送り腕 (左)(組)	Feed lifting rock shaft complete	1 1
297	MS 02A0 462	上部送り腕 (左)	Upper feed lifting rock shaft crank	1 1
298	M9 0207 061	テーパーピン	Taper pin	1 1
299	MS 02A0 460	上部送り腕	Feed lifting rock shaft	1 1
300	M9 0507 063	ベルクランクガイドピン	Bell crank guide pin	1 1
301	MG 10B0 411	コック	Roller	1 1
302	MS 03A2 572	ツル巻キバネ	Spring	1 1

7 糸切り機構  
 THREAD TRIMMING MECHANISM

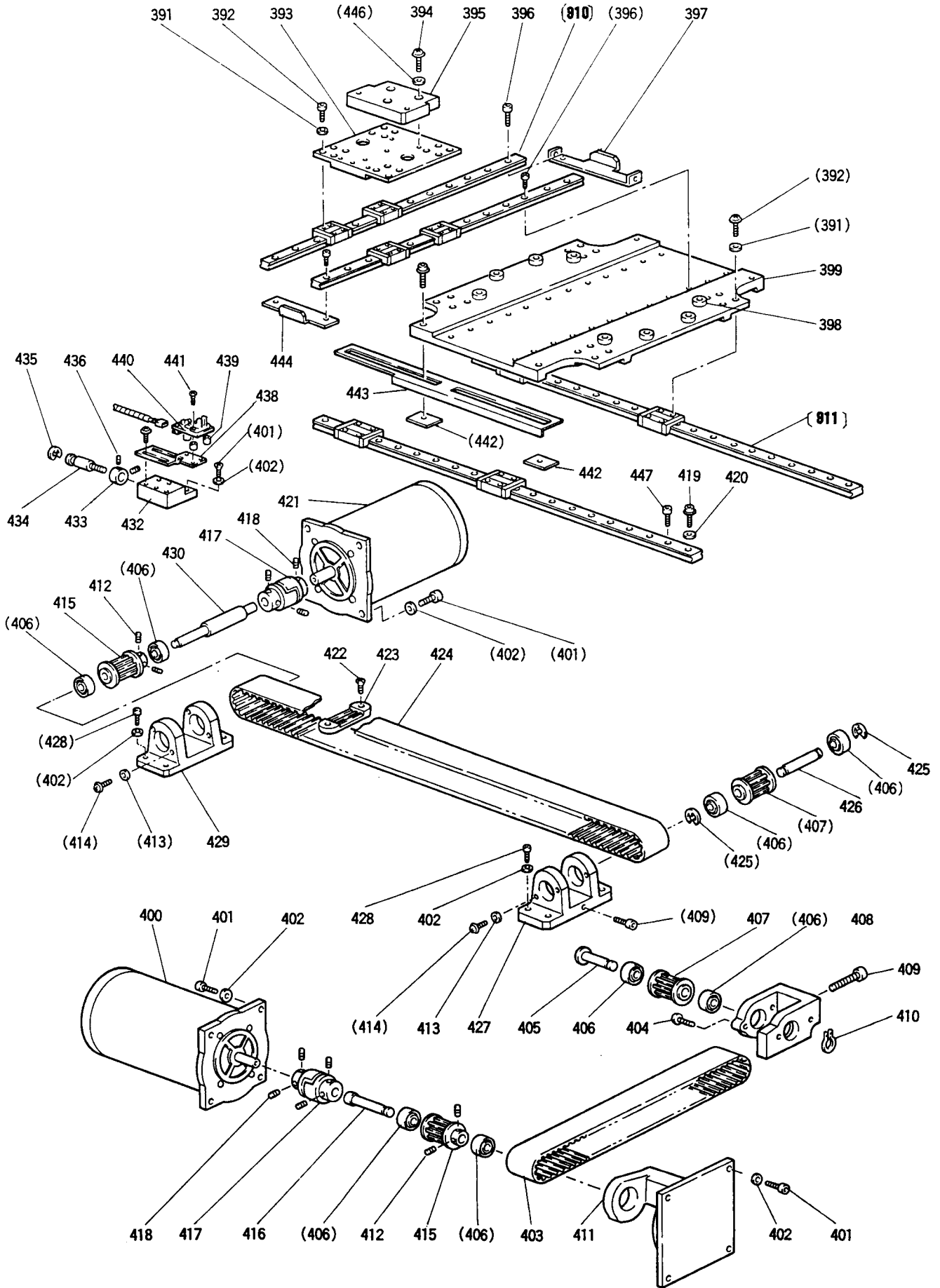


7 糸切り機構

THREAD TRIMMING MECHANISM

Fig. No.	部品コード Parts.No.	部 品 名	Description	使用個数 Amt. Req.
311	MS 01A1 572	ツル巻キバネ	Spring	1 1
312	MS 01A0 348	カム軸	Shaft	1 1
313	M9 5003 021	六角穴付ボルト	M5×12 Bolt M5×12	1 1
314	MS 01A3 352	ラ	Collar	2 2
315	M9 5004 021	六角穴付止メネジ	M5×5 Screw M5×5	4 4
316	M9 1504 005	棒先止メネジ	<sup>15</sup> / <sub>64</sub> (28)×32 Screw <sup>15</sup> / <sub>64</sub> (28)×32	1 1
317	M9 1503 045	ナット	<sup>15</sup> / <sub>64</sub> (28) Nut	1 1
318	M9 1056 004	SW-PW付ブラマイナベネジ	M4×10 Screw M4×10	3 3
319	MS 01E0 430	糸切り作動腕	Crank complete	1 1
320	M9 5003 021	六角穴付ボルト	M5×12 Bolt M5×12	1 1
321	M9 1003 045	ナット	M4 Nut M4	2 2
322	M9 0401 053	バネ座	4 Spring washer 4	2 2
323	M9 0450 050	座	4 Washer 4	2 2
324	M9 0001 095	ロータリソレノイド	(糸切り) Rotary solenoid	1 1
325	MS 14A3 601	ソレノイド取付板	Solenoid adapter	1 1
326	M9 1101 015	段付平ネジ	<sup>11</sup> / <sub>64</sub> (40) Screw <sup>11</sup> / <sub>64</sub> (40)	1 1
327	M9 1104 045	ナット	<sup>11</sup> / <sub>64</sub> (40) Screw <sup>11</sup> / <sub>64</sub> (40)	1 1
328	MS 01E0 351	カム追従腕	(組) Cam follower complete	1 1
329	MS 01E0 975	ナット	(組) Connecting link complete	1 1
329	M9 1104 045	ナット	<sup>11</sup> / <sub>64</sub> (40) Nut <sup>11</sup> / <sub>64</sub> (40)	1 1
330	M9 0101 017	段付ボルト	<sup>11</sup> / <sub>64</sub> (40) Bolt <sup>11</sup> / <sub>64</sub> (40)	2 2
331	MS 08A0 708	掛ネ	Hook	1 1
332	MS 01A2 572	ツル巻キバネ	Spring	1 1
333	M9 1108 001	止メネジ	<sup>11</sup> / <sub>64</sub> (40)×5.5 Screw <sup>11</sup> / <sub>64</sub> (40)×5.5	1 1
334	M9 5003 021	六角穴付ボルト	M5×12 Screw M5×12	1 1
335	M9 0501 053	バネ座	5 Spring washer 5	1 1
336	M9 0550 050	座	5 Washer 5	1 1
337	M9 1109 045	ナット	<sup>11</sup> / <sub>64</sub> (40) Nut <sup>11</sup> / <sub>64</sub> (40)	1 1
338	MS 01A1 392	メス駆動腕	Knife driving crank	1 1
339	MS 01A2 392	メス駆動腕	Knife driving crank	1 1
340	M9 1510 002	平ネジ	<sup>15</sup> / <sub>64</sub> (28)×12 Screw <sup>15</sup> / <sub>64</sub> (28)×12	2 2
341	MS 01A4 454	軸	Shaft	1 1
342	MS 14A3 603	取付台	Bracket	1 1
343	MN 55A0 975	ロッドエンド	Connecting link	2 2
344	M9 1372 045	ナット	M5 Nut M5	2 2
345	M9 0505 023	ウエコミボルト	Stud bolt	1 1
346	M9 1101 017	段付ボルト	<sup>11</sup> / <sub>64</sub> (40) Screw <sup>11</sup> / <sub>64</sub> (40)	1 1
347	MA 20A0 392	メス駆動腕	Knife driving crank	1 1
348	M9 1214 015	段付平ネジ	<sup>3</sup> / <sub>16</sub> (28) Screw <sup>3</sup> / <sub>16</sub> (28)	1 1
349	M9 1501 017	段付ボルト	Bolt	1 1
350	MA 20A0 910	リンク	Link	1 1
351	M9 0513 065	E形止メ輪	2.5 Snap ring 2.5	1 1
352	M9 1136 015	段付平ネジ	<sup>11</sup> / <sub>64</sub> (40) Screw <sup>11</sup> / <sub>64</sub> (40)	1 1
353	M9 6004 052	波座	6 Wave washer 6	1 1
354	MS 03B0 838	移動メス	(組) Movable knife complete	1 1
355	M9 0906 003	丸平ネジ	<sup>9</sup> / <sub>64</sub> (40)×3.2 Screw <sup>9</sup> / <sub>64</sub> (40)×3.2	2 2
356	MS 14A0 838	固定メス	Fixed knife	1 1
361	M9 1110 002	平ネジ	<sup>11</sup> / <sub>64</sub> (40)×8 Screw <sup>11</sup> / <sub>64</sub> (40)×8	1 1
362	MA 16E0 746	フレキシブルワイヤ	(組) Flexible wire complete	1 1
363	MS 14A1 620	ナイロンクリップ	Nylon clip	1 1
364	M9 1054 004	SW-PW付ブラマイナベネジ	M4×8 Screw M4×8	1 1
365	M9 2074 045	ナット	M5 Nut M5	2 2
366	M9 1012 095	ロータリソレノイド	Rotary solenoid	1 1
367	MA 35A3 603	ソレノイド取付台	Solenoid adapter	1 1
368	M9 1067 004	SW-PW付ブラマイナベネジ	M5×10 Screw M5×10	2 2
369	MS 07A0 228	腕	Crank	1 1
370	MF 90A0 361	掛ケ金	Bracket	1 1
371	MF 36A0 750	ツシユ	Holder	1 1
372	M9 0802 002	平ネジ	<sup>1</sup> / <sub>8</sub> (44)×7 Screw <sup>1</sup> / <sub>8</sub> (44)×7	2 2
373	M9 1127 015	段付平ネジ	<sup>11</sup> / <sub>64</sub> (40) Screw <sup>11</sup> / <sub>64</sub> (40)	1 1
374	M9 1112 002	平ネジ	<sup>11</sup> / <sub>64</sub> (40)×12 Screw <sup>11</sup> / <sub>64</sub> (40)×12	1 1
375	M9 0872 045	ナット	M3 Nut M3	2 2
376	M9 0301 053	バネ座	3 Spring washer 3	2 2
377	M9 0311 050	座	3 Washer 3	2 2

8 X-Yテーブル機構  
X-Y TABLE MECHANISM



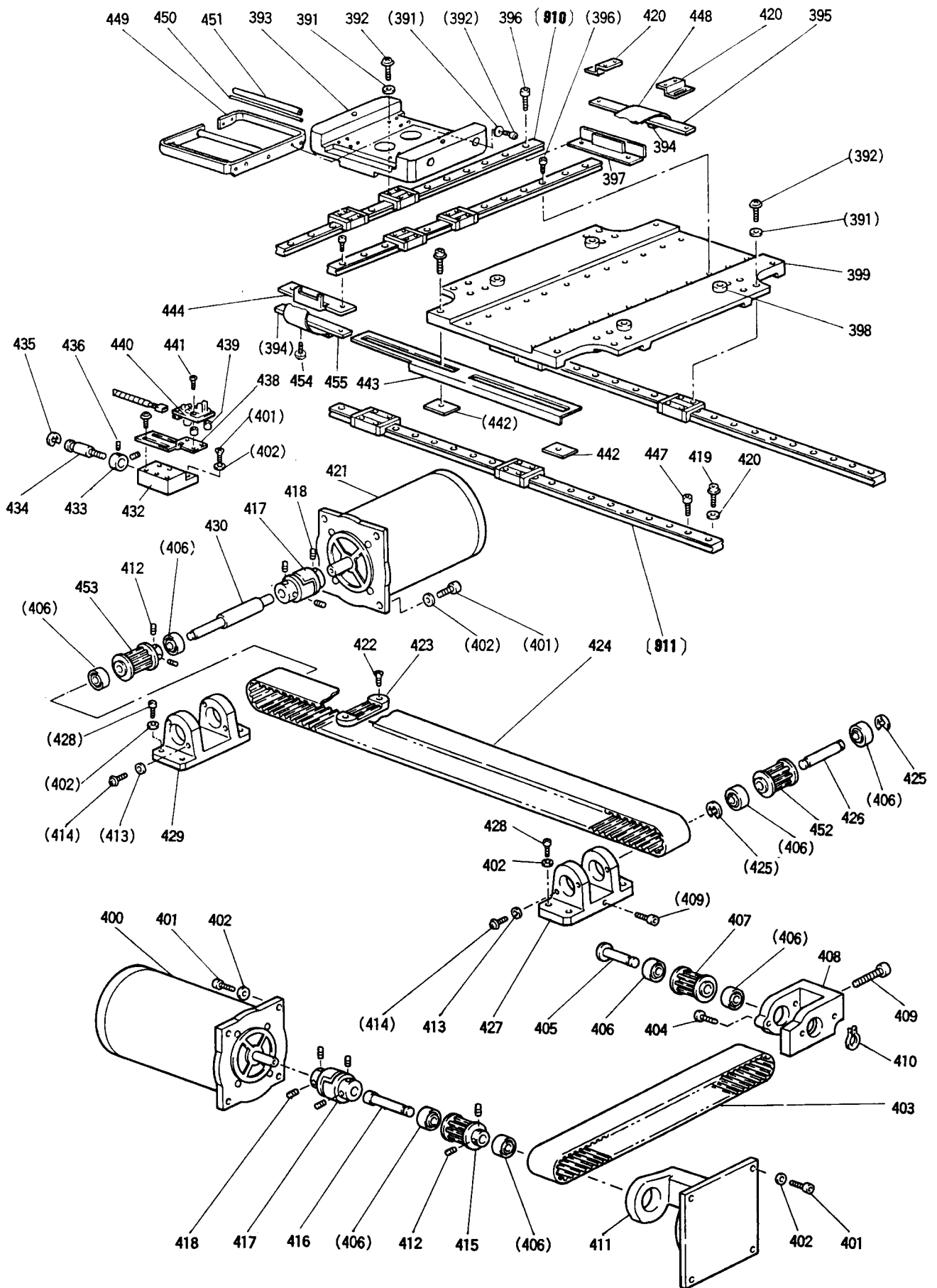


# 8 X-Yテーブル機構

## X-Y TABLE MECHANISM

Fig. No.	部品コード Parts. No.	部 品 名	Description	使用個数 Amt. Req.
391	M9 0317 050	座 金 3	Washer 3	32
392	M9 0856 004	ブ ラ マ イ ナ ベ ネ ジ M3×6	Screw M3×6	32
393	MA 20A0 957	Y 軸 移 動 レ ー ス	Y-movable race	1
394	M9 5003 021	六 角 穴 付 ボ ル ト M5×12	Bolt M5×12	3
395	MA 20A4 601	押 エ 台 取 付 板	Clamp adapter	1
910	MA 20A2 920	Y 軸 リ ニ ア ウ ェ イ	Y-linear way	2
396	M9 4003 017	セ フ テ ィ ソ ケ ッ ト M3×6	Bolt M3×6	22
397	MA 20A0 477	Y 軸 ス ト ッ パ	Y-stopper	1
398	M9 6001 031	ス ペ ー ス ボ ル ト	Spacer bolt	8
399	MA 25A0 957	X 軸 移 動 レ ー ス	X-movable race	1
400	M9 5032 095	ス テ ッ ピ ン グ モ ー タ (Y軸)	Motor complete (Y)	1
401	M9 5004 017	セ フ テ ィ ソ ケ ッ ト M5×16	Bolt M5×16	13
402	M9 0511 050	座 金 5	Washer 5	21
403	MA 25A1 523	歯 形 ベ ル ト (Y軸)	Cog belt (Y)	1
404	M9 1119 002	平 ネ ジ $11/64(40) \times 6.8$	Screw $11/64(40) \times 6.8$	2
405	MS 02A0 454	軸	Shaft	1
406	MS 02A2 456	ベ ア リ ン グ	Ball bearing	8
407	MS 02A1 767	ベ ル ト 車	Cog pulley	2
408	MS 10A1 758	ブ ラ ケ ッ ト	Bracket	1
409	M9 5011 021	穴 付 ボ ル ト M5×25	Bolt M5×25	2
410	M9 0561 065	軸 用 C 形 止 メ 輪 10	C-type retaining ring 10	1
411	MA 20A0 758	ブ ラ ケ ッ ト	Bracket	1
412	M9 5004 020	六 角 穴 付 止 メ ネ ジ M5×8	Screw M5×8	4
413	M9 0421 050	座 金 4	Washer 4	10
414	M9 1058 004	SW-PW付ブライナベネジ M4×6	Screw M4×6	10
415	MS 02A0 767	ベ ル ト 車	Cog pulley	2
416	M9 10A0 390	Y 駆 動 軸	Y-drive shaft	1
417	MS 02A0 364	カ ッ プ リ ン グ	Coupling	2
418	M9 5002 020	六 角 穴 付 止 メ ネ ジ M5×6	Screw M5×6	8
419	M9 4004 017	セ フ テ ィ ソ ケ ッ ト M3×16	Bolt M3×16	4
420	MA 20A1 477	X 軸 ス ト ッ パ	X-stopper	4
911	MA 20A3 920	X 軸 リ ニ ア ウ ェ イ	X-linear way	2
421	M9 5031 095	ス テ ッ ピ ン グ モ ー タ (X軸)	Motor complete (X)	1
422	M9 6002 031	穴 付 皿 ボ ル ト M4×12	Screw M4×12	2
423	MA 35A1 781	ベ ル ト 押 エ (X軸)	Belt clasper (X)	1
424	MA 25A0 523	歯 形 ベ ル ト (X軸)	Cog belt (X)	1
425	M9 0604 065	E 形 止 メ 輪 8	E-type retaining ring 8	2
426	MS 13A5 454	軸	Shaft	1
427	MA 30A1 758	ブ ラ ケ ッ ト	Bracket	1
428	M9 5001 017	セ フ テ ィ ソ ケ ッ ト M5×20	Bolt M5×20	10
429	MA 45A1 758	ブ ラ ケ ッ ト	Bracket	1
430	MA 25A0 390	X 駆 動 軸	X-drive shaft	1
432	MA 20A0 200	移 動 台 (X軸)	Holder (X)	1
433	MG 23C2 352	カ ラ	Collar	1
434	M9 0004 039	原 点 調 節 ネ ジ	Adjustment screw	1
435	M9 0511 065	E 形 止 メ 輪 6	E-type retaining ring 6	1
436	M9 1106 001	止 メ ネ ジ $11/64(40) \times 3.7$	Screw $11/64(40) \times 3.7$	2
437	M9 1056 004	SW-PW付ブライナベネジ M4×10	Screw M4×10	2
438	MS 10A0 408	X 位 置 検 出 台	Detector holder	1
439	MS 02A1 426	サ ポ ー ト	Supporter	3
440	M9 1002 096	プ リ ン ト 板 組 立 (X軸)	Control circuit unit (X)	1
441	M9 0864 004	SW-PW付ブライナベネジ M3×14	Screw M3×14	3
442	MA 21P3 257	押 エ 板	Adapter	2
443	MA 20A0 407	X 軸 検 出 板	Detector plate (X)	1
444	MA 25A0 477	Y 軸 ス ト ッ パ	Y-stopper	1
445	M9 0859 004	SW-PW付ブライナベネジ M3×6	Screw M3×6	2
446	M9 0512 050	小 座 金 5	Washer 5	5
447	M9 4005 017	セ フ テ ィ ソ ケ ッ ト M3×10	Bolt M3×10	20

⑧ X-Yテーブル機構  
X-Y TABLE MECHANISM

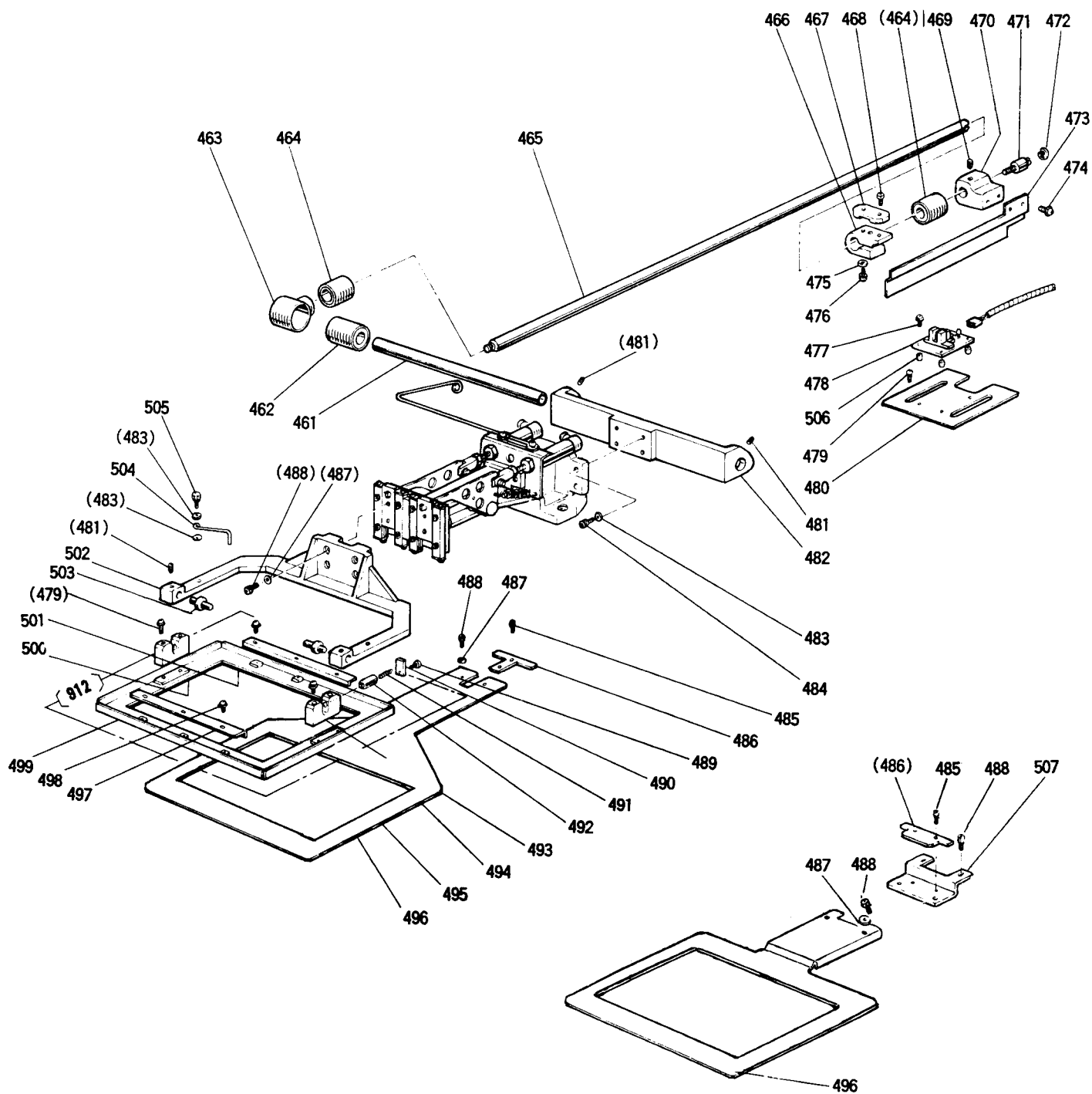


# ⑧ X-Yテーブル機構

## X-Y TABLE MECHANISM

Fig. No.	部品コード Parts. No.	部 品 名	Description	使用個数 Amt. Req.	
391	M9 0317 050	座 金	3	Washer 3	36
392	M9 0856 004	ブラマイナベネジ	M3×6	Screw M3×6	36
393	MA 21A0 957	Y軸移動レース		Y-movable race	1
394	MA 21A0 257	カバー押エ板		Cover clamp plate	2
395	MA 21A3 601	カバー取付板	(後)	Clamp plate (rear)	1
910	MA 20A2 920	Y軸リニアウェイ		Y-linear way	2
396	M9 4003 017	セフティソケット	M3×6	Bolt M3×6	22
397	MA 21A4 477	Y軸ストップバ	(後)	Y-stopper (rear)	1
398	M9 6001 031	スペースボルト		Spacer bolt	4
399	MA 25A0 957	X軸移動レース		X-movable race	1
400	M9 5032 095	ステッピングモータ	(Y軸)	Motor complete (Y)	1
401	M9 5004 017	セフティソケット	M5×16	Bolt M5×16	13
402	M9 0511 050	座 金	5	Washer 5	21
403	MA 25A1 523	歯形ベルト	(Y軸)	Cog belt (Y)	1
404	M9 1119 002	平 ね じ	$1\frac{1}{64}(40) \times 6.8$	Screw $1\frac{1}{64}(40) \times 6.8$	2
405	MS 02A0 454	軸		Shaft	1
406	MS 02A2 456	ベアリング		Ball bearing	8
407	MS 02A1 767	ベルト車		Cog pulley	1
408	MS 10A1 758	ブラケット		Bracket	1
409	M9 5011 021	穴付ボルト	M5×25	Bolt M5×25	2
410	M9 0561 065	軸用C形止メ輪	10	C-type retaining ring 10	1
411	MA 20A0 758	ブラケット		Bracket	1
412	M9 5004 020	六角穴付止メネジ	M5×8	Screw M5×8	4
413	M9 0421 050	座 金	4	Washer 4	10
414	M9 1058 004	SW-PW付ブラマイナベネジ	M4×6	Screw M4×6	10
415	MS 02A0 767	ベルト車		Cog pulley	1
416	MS 10A0 390	Y駆動軸		Y-drive shaft	1
417	MS 02A0 364	カップリング		Coupling	2
418	M9 5002 020	六角穴付止メネジ	M5×6	Screw M5×6	8
419	M9 1069 004	ブラマイナベネジ	M4×8	Screw M4×8	4
420	MA 21A4 601	シートカバー取付板		Clamp plate	2
911	MA 21A1 920	X軸リニアウェイ		X-linear way	2
421	M9 5031 095	ステッピングモータ	(X軸)	Motor complete (X)	1
422	M9 6002 031	穴付皿ボルト	M4×12	Screw M4×12	2
423	MA 35A1 781	ベルト押エ板	(X軸)	Belt clasper (X)	1
424	MA 25A0 523	歯形ベルト	(X軸)	Cog belt (X)	1
425	M9 0604 065	E形止メ輪	8	E-type retaining ring 8	3
426	MA 21A0 454	軸		Shaft	1
427	MA 30A1 758	ブラケット		Bracket	1
428	M9 5001 017	セフティソケット	M5×20	Bolt M5×20	10
429	MA 45A1 758	ブラケット		Bracket	1
430	MA 25A0 390	X駆動軸		X-drive shaft	1
432	MA 20A0 200	移動台	(X軸)	Holder (X)	1
433	MG 23C2 352	カラ		Collar	1
434	M9 0004 039	原点調節ネジ		Adjustment screw	1
435	M9 0511 065	E形止メ輪	6	E-type retaining ring 6	1
436	M9 1106 001	止メネジ	$1\frac{1}{64}(40) \times 3.7$	Screw $1\frac{1}{64}(40) \times 3.7$	2
437	M9 1056 004	SW-PW付ブラマイナベネジ	M4×10	Screw M4×10	2
438	MS 10A0 408	X位置検出板		Detector holder	1
439	MS 02A1 426	サポーター		Supporter	3
440	M9 1002 096	プリント板組立	(X軸)	Control circuit unit (X)	1
441	M9 0864 004	SW-PW付ブラマイナベネジ	M3×14	Screw M3×14	3
442	MA 21P3 257	押エ板		Adapter	2
443	MA 25A0 407	X軸検出板		Detector plate (X)	1
444	MA 21A3 477	Y軸ストップバ	(前)	Y-stopper (front)	1
445	M9 0859 004	SW-PW付ブラマイナベネジ	M3×6	Screw M3×6	6
447	M9 4005 017	セフティソケット	M3×10	Bolt M3×10	20
448	MA 21B1 339	シートカバー		Sheet cover	1
449	MA 21A4 359	ローラ輪ガイド		Roller guide	1
450	MA 21A0 971	ローラ輪		Roller shaft	3
451	MA 21A0 972	シートローラ		Sheet roller	3
452	MS 13A0 767	ベルト車		Cog pulley	1
453	MS 13A1 767	ベルト車		Cog pulley	1
454	M9 0801 004	ブラマイナベネジ	M3×4	Screw M3×4	4
455	MA 21A0 601	カバー取付板	(前)	Clamp plate (front)	1

⑨ 外押え機構 (I)  
 WORK HOLDER MECHANISM (I)

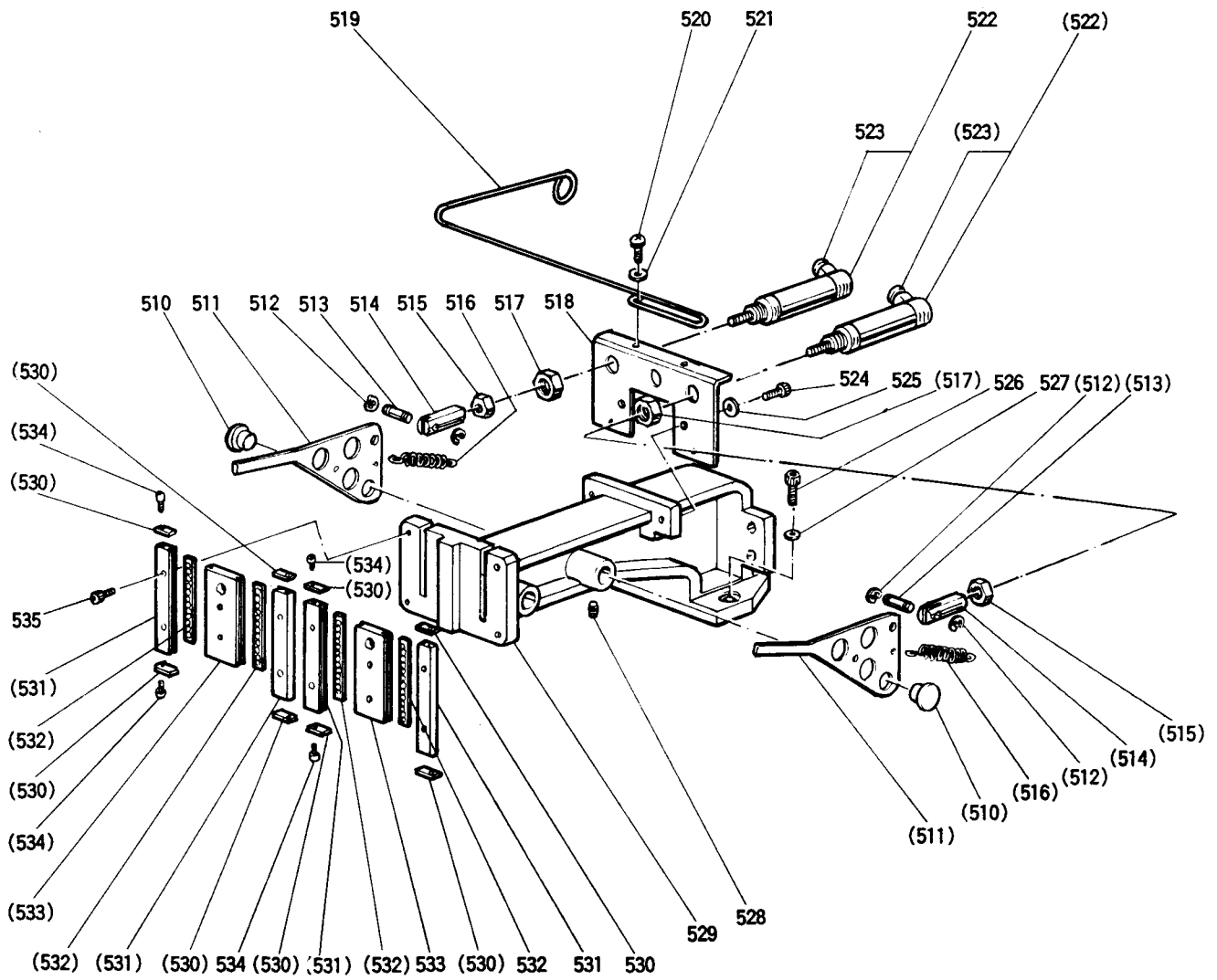


[PLK-A2016FL]

# 9 外押え機構(I) WORK HOLDER MECHANISM (I)

Fig. No.	部品コード Parts.No.	部 品 名	Description	使用個数 Amt. Req.
461	MS 12A0 454	軸	Shaft	1
	MA 21A1 454	軸	Shaft	1
462	M9 6003 070	リニアブッシュ	Bearing	1
463	MA 20A0 692	軸受ハウジング	Bearing housing	1
464	MS 02A0 628	軸受	Bearing	2
465	MA 20A1 390	Y 駆動軸	Y-drive shaft	1
	MA 21A1 390	Y 駆動軸	Y-drive shaft	1
466	MA 20A0 781	ベルト台	Y-belt holder	1
467	MS 02A0 778	ベルト押エ	Belt clasper	1
468	M9 6002 031	穴付皿ボルト	Screw M4×12	2
469	M9 5002 020	六角穴付止メネジ	Screw M5×6	1
470	MA 20A2 603	Y 軸検出板	取付台	1
471	M9 0001 039	原点調節ネジ	Adjustment screw	1
472	M9 0511 065	E 形止メ輪	6	1
473	MA 20A2 407	Y 軸検出板	Detector plate (Y)	1
	MA 21A2 476	Y 軸検出板	Detector plate (Y)	1
474	M9 1054 004	SW-PW付ブラマイナベネジ	M4×8	2
475	M9 0511 050	座金	Washer 5	1
476	M9 5001 017	セフティソケット	M5×20	1
477	M9 0864 004	SW-PW付ブラマイナベネジ	M3×14	3
478	M9 5002 096	プリント板組立	(Y)	1
479	M9 1056 004	SW-PW付ブラマイナベネジ	M4×10	6
480	MS 02A2 408	Y 検出台	Detector holder (Y)	1
481	M9 4006 021	六角穴付止メネジ	M4×6	4
482	MA 20A0 455	軸支	Shaft holder	1
	MA 21A0 455	軸支	Shaft holder	1
483	M9 0421 050	座金	Washer 4	6
484	M9 4006 017	セフティソケット	M4×16	4
485	M9 4002 017	セフティソケット	M4×8	2
	M9 4008 017	セフティソケット	M4×6	2
486	MS 10A0 361	位置決め金具	Guide plate	1
	MA 21A1 601	セット板	Set plate	1
487	M9 0511 050	座金	Washer 5	6
488	M9 5005 017	セフティソケット	M5×10	6
489	M9 0859 004	SW-PW付ブラマイナベネジ	M3×6	2
490	MS 02B0 257	押し板	Adapter	2
491	MS 13A0 572	トル巻キバネ	Spring	2
492	M9 0611 060	ピン	Pin	2
493	MS 02E0 426	支	Supporter	2
496	MA 20A0 272	送り板	Feed plate	1
	MA 21A0 272	送り板	Feed plate	1
497	MS 02B6 601	取付板	Adapter	2
498	M9 1058 004	SW-PW付ブラマイナベネジ	M4×6	6
499	MA 20A0 105	外押エ	Clamp frame	1
	MA 21A0 105	外押エ	Clamp frame	1
812	MS 17E0 105	外押エ (組)	Clamp frame assy.	1
	MA 21E0 105	外押エ (組)	Clamp frame assy.	1
502	MA 20A0 273	押し腕	Clamp adapter	1
	MA 21A0 273	押し腕	Clamp adapter	1
503	MS 02A2 454	押し軸	Clamp stud	2
504	MA 20A3 477	ストッパ	Stopper	1
505	MA 20A0 650	ナット	Knurled knobs	1
506	MS 02A1 426	サポーター	Supporter	3
507	MA 21A2 601	下押し取付板	Feed-plate adapter	1

10 外押え機構 (II)  
 WORK HOLDER MECHANISM (II)

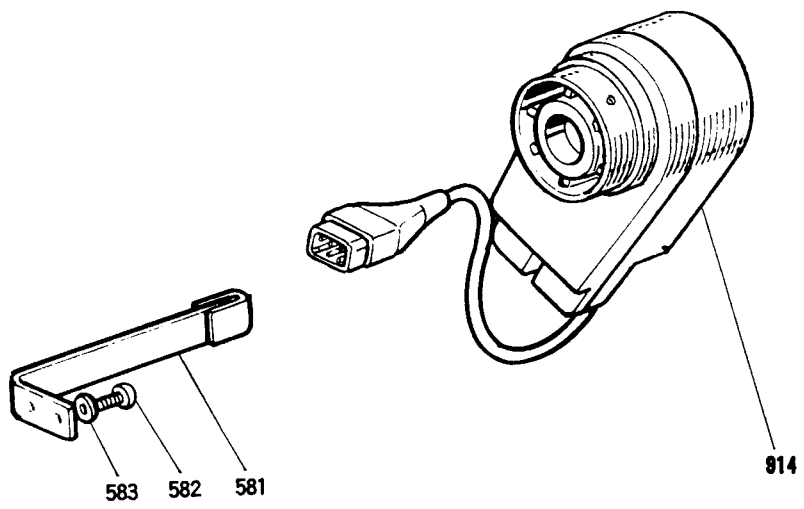
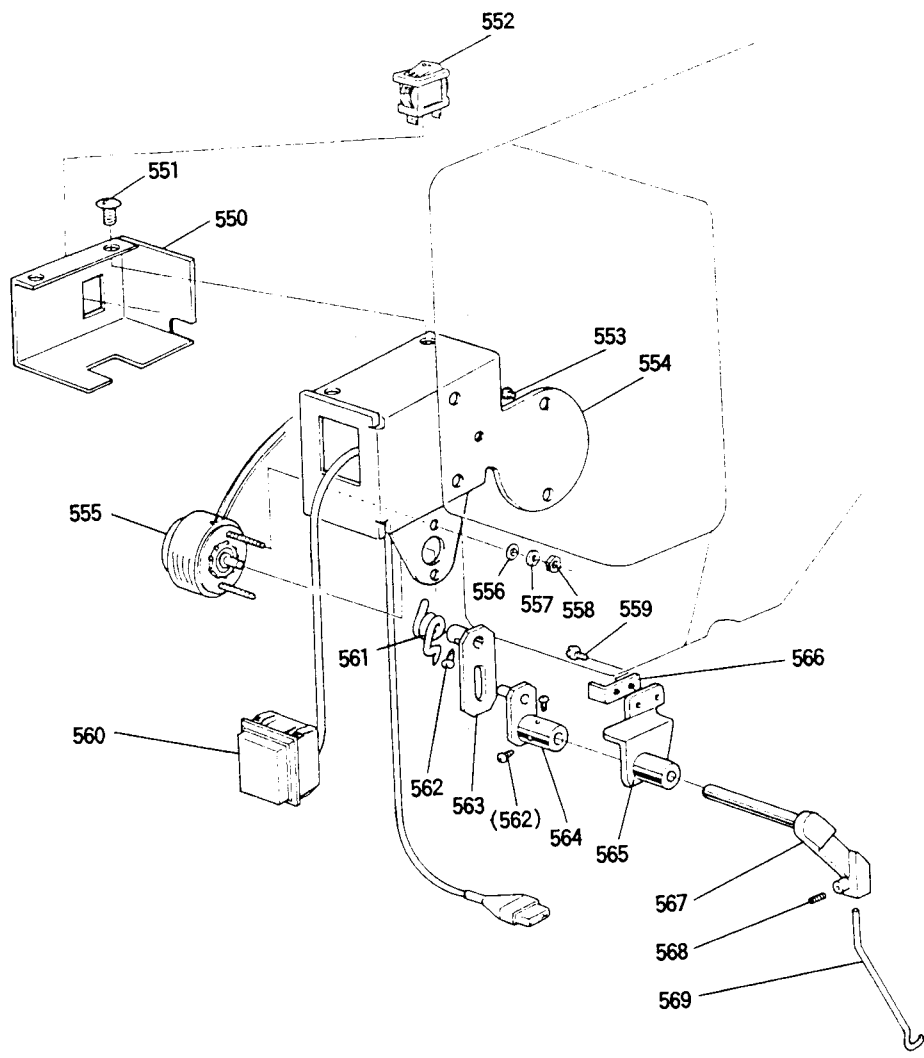


10 外押え機構(II)

WORK HOLDER MECHANISM (II)

Fig. No.	部品コード Parts.No.	部 品 名	Description	使用個数 Amt. Req.	
				A2016F	A2016FL
510	MS 37A0 454	鋳 付 軸	Shaft	2	2
511	MA 20A0 950	押 エ レ バ	Pushing lever	2	2
512	M9 0512 065	E 形 止 メ 輪 3	E-type retaining ring 3	4	4
513	M9 0522 060	ピ ン	Pin	2	2
514	MA 20A0 621	ナ ッ ク	Knuckle	2	2
515	M9 1373 045	ナ ッ ト M5	Nut M5	2	2
516	MA 20A0 572	ナ ッ ル 巻 キ バ ネ	Spring	2	2
517	M9 2513 045	ナ ッ ト M10×1	Nut M10×1	2	2
518	MA 20A5 601	取 付 板	Bracket	1	1
519	MA 20A0 714	ハ ン ガ ー	Hanger	1	1
520	M9 1054 004	SW-PW付ブラマイナベネジ	Screw M4×8	2	2
521	M9 0421 050	座 金 4	Washer 4	2	2
522	MA 20A1 571	ワ ン タ ッ チ 継 手	Connector	2	2
523	MA 20A1 434	エ ア シ リ ン ダ	Air cylinder	2	2
524	M9 0511 050	セ フ テ ィ ソ ケ ッ ト	Bolt M5×12	2	2
525	M9 5002 017	座 金 5	Washer 5	2	2
526	M9 6001 017	セ フ テ ィ ソ ケ ッ ト	Bolt M6×16	2	2
527	M9 0624 050	座 金 6	Washer 6	2	2
528	M9 1055 020	座 六 角 穴 付 止 メ ネ ジ	Screw M4×4	2	2
529	MA 20A0 308	押 エ 台	Clamp bracket	1	
	MA 21A0 308	押 エ 台	Clamp bracket		1
530	MS 37A0 477	ス ト ッ パ	Stopper	8	8
531	MA 20A2 957	固 定 レ ー ス	Fixed race	4	4
532	M9 4006 070	ス ラ イ ド ベ ア リ ン グ	Slide bearing	4	4
533	MA 20A3 957	移 動 レ ー ス	Movable race	2	2
534	M9 0802 002	平 ネ ジ 1/8(44)×7	Screw 1/8(44)×7	8	8

11 ワイパー機構・検出器  
WIPER & DETECTOR MECHANISM

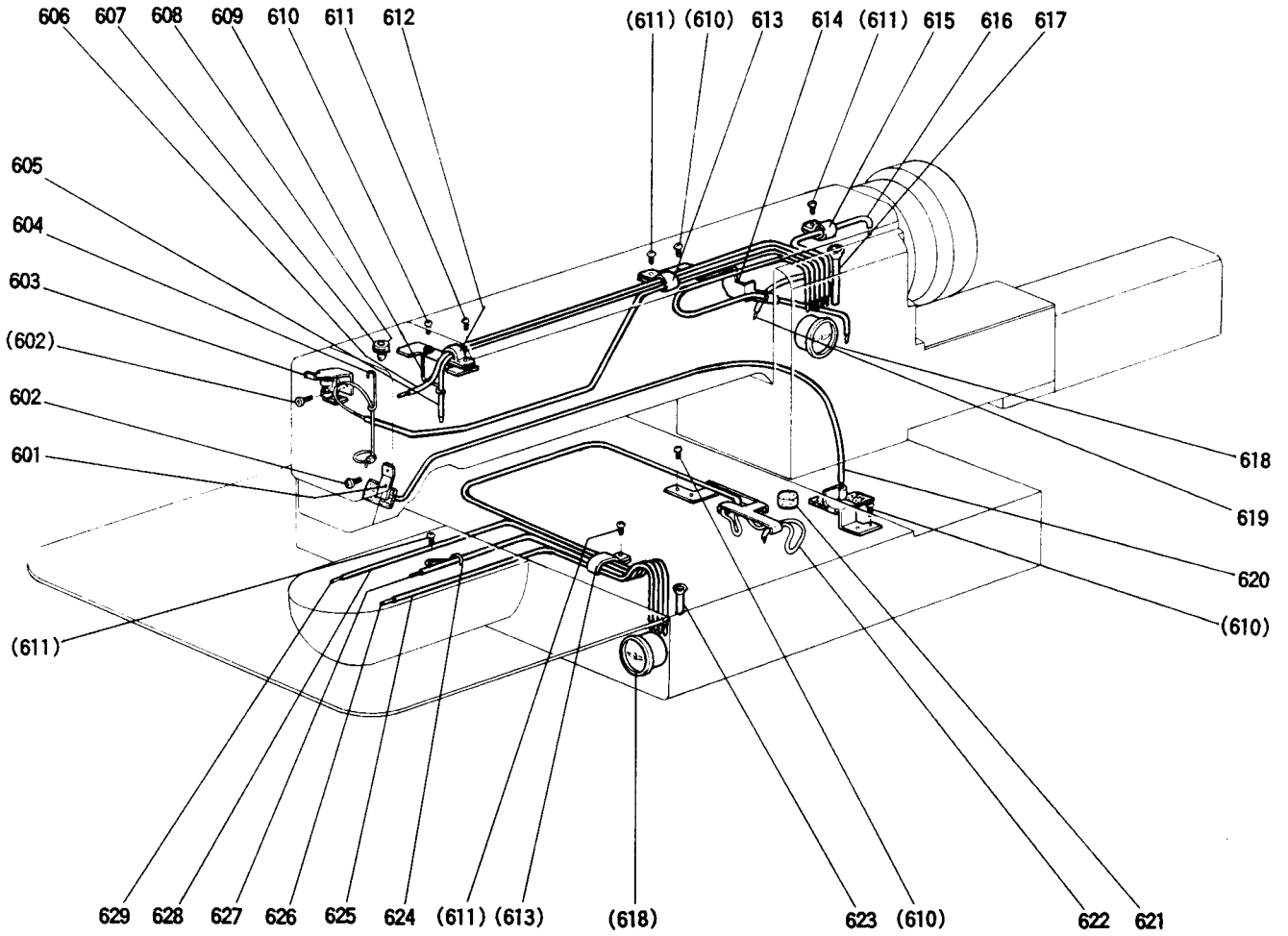




# ① ワイパー機構・検出器 WIPER & DETECTOR MECHANISM

Fig. No.	部品コード Parts.No.	部 品 名	Description	使用個数 Amt. Req.	
550	MA 08A4 339	カバ	Cover	1	1
551	M9 0909 003	丸平ネジ	Screw $\frac{9}{64}(40) \times 6$	2	2
552	MA 08A0 484	波動スイッチ	Toggie swich	1	1
613	M9 1058 004	SW-PW付ブラマイナベネジ	Screw M4×6	3	3
554	MA 08A1 601	取付板	Bracket	1	1
555	M9 0004 095	ロータリソレノイド	Rotary solenoid	1	1
556	M9 0316 050	座金	Washer 3	2	2
557	M9 0307 053	バネ座金	Spring washer 3	2	2
558	M9 0875 045	ナット	Nut M3	2	2
559	M9 1054 004	SW-PW付ブラマイナベネジ	Screw M4×8	2	2
560	MA 08A1 484	押ボタンスイッチ	Push switch	1	1
561	MS 02A4 729	ヒネリバネ	Spring	1	1
562	M9 0802 003	丸平ネジ	Screw $\frac{1}{8}(44) \times 4.5$	4	4
563	MS 02E0 983	ワイパー腕	Wiper clank	1	1
564	MS 02E0 981	ワイパー腕	Wiper clank	1	1
565	MS 10A0 982	ワイパー台	Wiper adapter	1	1
566	MS 02A1 477	ストップバ	Stopper	1	1
567	MS 03A1 530	ワイパー軸	Wiper shaft	1	1
568	M9 1057 020	六角穴付止めネジ	Screw M3×4	1	1
569	MA 20A0 980	ワイバ	Wiper	1	1
814	MA 16E0 406	検出器	Detector complete	1	1
581	MA 20E0 802	回リ止メ(組)	Stopper	1	1
582	M9 1067 004	SW-PW付ブラマイナベネジ	Screw M5×10	2	2
583	M9 0511 050	座金	Washer 5	2	2

12 給油機構  
OIL LUBRICATION MECHANISM

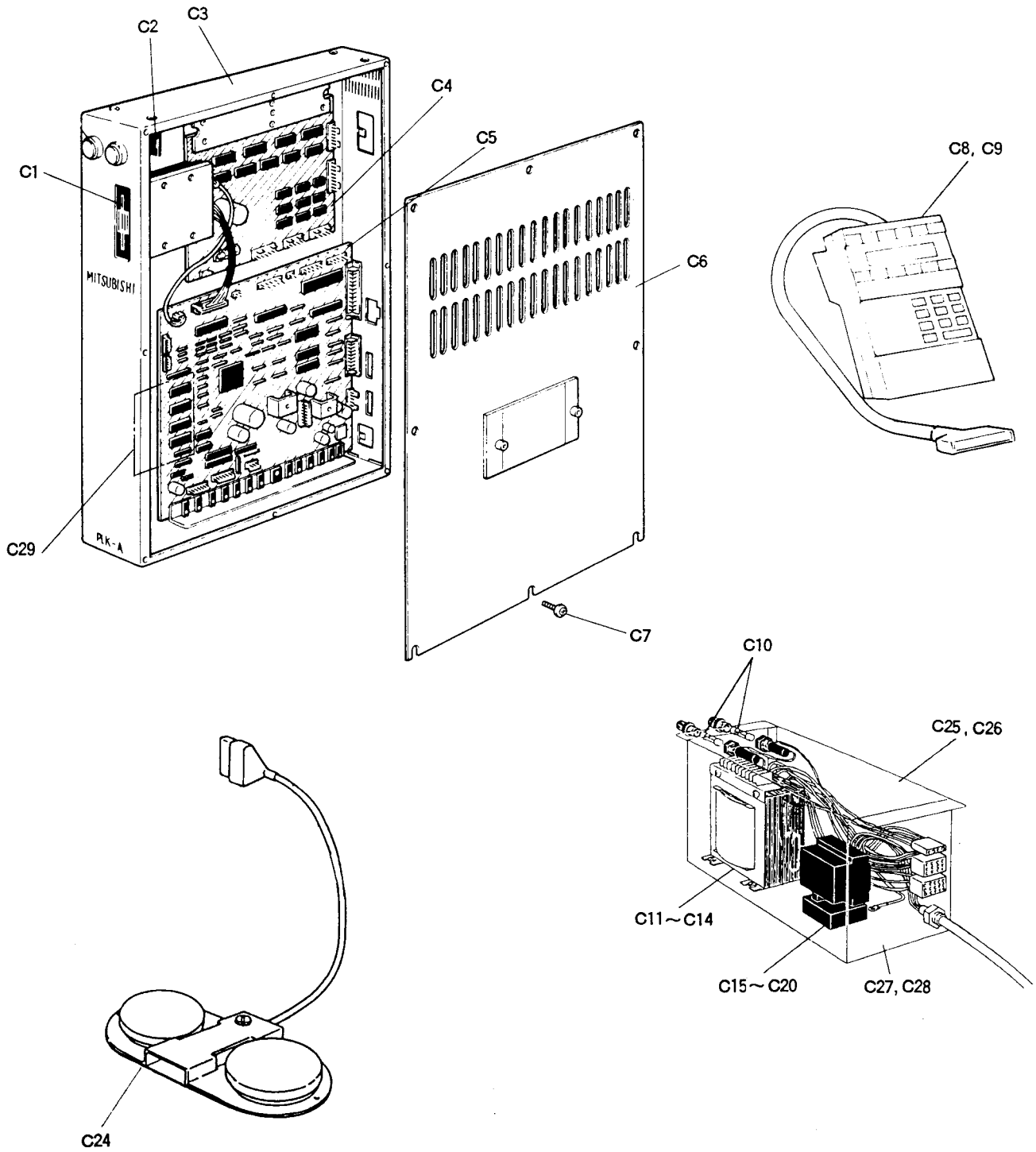


12 給油機構

OIL LUBRICATION MECHANISM

Fig. No.	部品コード Parts.No.	部 品 名	Description	使用個数 Amt. Req.	
				A2016F	A2016FL
651	MS 03A1 741	フェルト押エ	Holder	1	1
652	M9 1107 002	平ネジ	Screw 1 <sup>1</sup> / <sub>64</sub> (40)×5.5	2	2
653	MA 20E0 780	ホルダー組立	Holder complete	1	1
654	MS 03A2 780	ホルダー	Holder	1	1
655	MA 20E0 688	パイプヒモ組立	Oil pipe complete	1	1
656	MA 20E1 688	パイプヒモ組立	Oil pipe complete	1	1
657	MF 60A0 742	フタ	Cap	1	1
658	MF 10A2 740	フェルト	Felt	1	1
659	MA 20A1 780	ホルダー	Holder	1	1
660	M9 1058 004	SW-PW付ブラマイナベネジ M4×6	Screw M4×6	8	8
661	M9 1054 004	SW-PW付ブラマイナベネジ M4×8	Screw M4×8	4	4
662	MA 20A0 620	ナイロンクリップ	Nylon clip	1	1
663	MS 47P0 620	ナイロンクリップ	Nylon clip	2	2
664	MA 20E2 760	ホルダー組立	Holder complete	1	1
665	MA 20A1 620	ナイロンクリップ	Nylon clip	1	1
666	MA 20E2 688	パイプヒモ組立	Oil pipe complete	1	1
667	MA 20A5 688	パイプ	Pipe	1	1
668	MN 10A0 135	油窓	Oil gauge	2	2
669	MA 20E3 688	パイプヒモ組立	Oil pipe complete	1	1
670	MA 20E2 148	油ヒモ組立		1	1
671	MF 60A5 740	フェルト	Felt	1	1
672	MA 20E3 780	ホルダー組立	Holder complete	1	1
673	MA 20A6 688	パイプ	Pipe	1	1
674	MS 01A8 796	ホルダー	Holder	1	1
675	MA 20A7 688	パイプ (右)	Pipe (right)	1	1
676	MA 20A0 148	ヒモ (右)	String (right)	1	1
677	MA 20E4 688	パイプヒモ組立	Oil pipe complete	1	1
678	MA 20A8 688	パイプ (左)	Pipe (left)	1	1
679	MA 20A1 148	ヒモ (左)	String (left)	1	1

13 制御盤  
CONTROL BOX



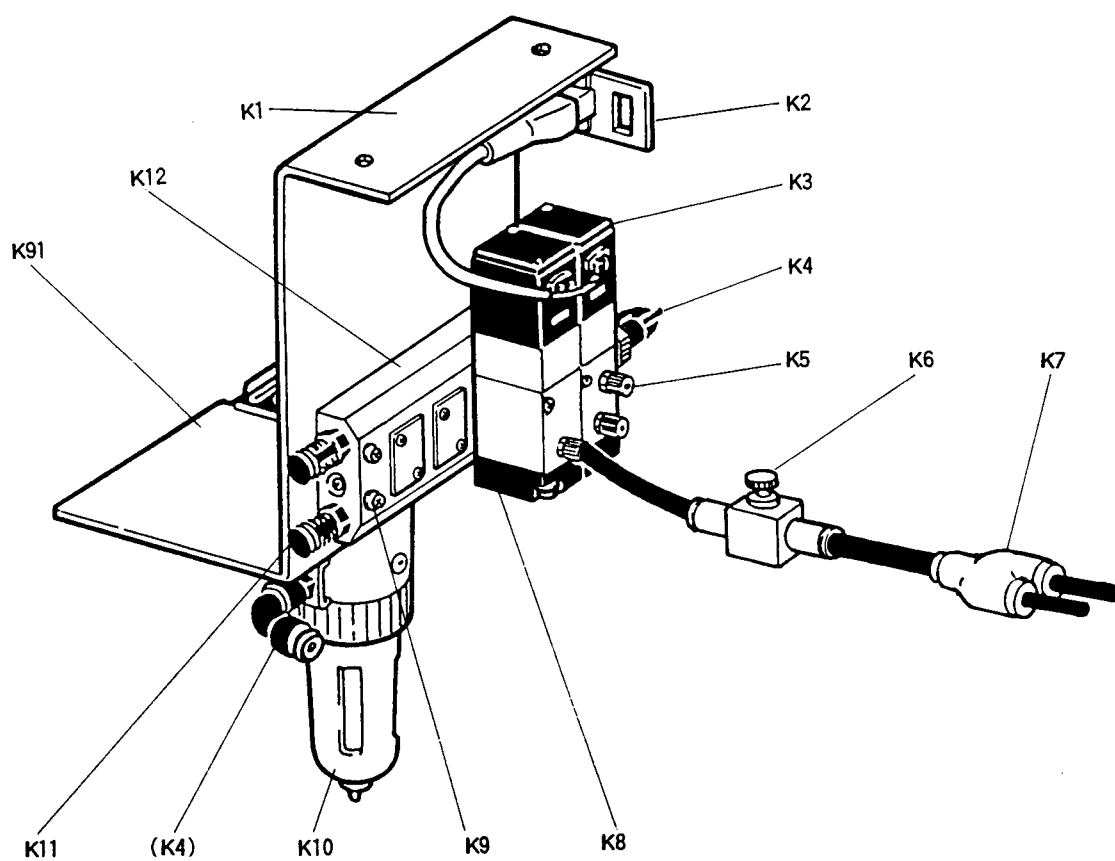
# 13 制御盤

## CONTROL BOX

Fig. No.	部品コード Parts.No.	部 品 名	Description	使用個数 Amt. Req.
C1	M8 35A0 FDD	フロッピィドライブ	YD-701-6030..... YD-701-6030 Floppy driver .....	1 1
C2	M8 10E0 FAN	冷却ファン	MMF-06D12DL-F.... Fan MMF-0612DL-F .....	1 1
C3	MA 16A0 499	制御箱	..... Control box.....	1 1
C4	M8 30A0 PMD	プリント基板	PLK-A30-PMD..... Circuit board PLK-A30-PMD.....	1 1
C5	M8 00A2 CPU	プリント基板	PLK-A2-CPU..... Circuit board PLK-A2-CPU .....	1 1
C6	MA 16A0 742	フタ	..... Control box cover.....	1 1
C7	M9 0434 037	PW-PW-Pナベネジ	M4X10(SUS)..... Screw M4X10.....	8 8
C8	M8 20E0 PAL	操作パネル (和文)	..... Operation panel (Japanese) .....	1 1
C9	M8 20E1 PAL	操作パネル (英文)	..... Operation panel (English).....	1 1
C10	M8 2510 FUS	ヒューズ	AC250V 10A..... Fuse AC250V 10A.....	2 2
C11	M8 16A2 TRN	トランス	105/115/210/230V.... Transformer.....	1 1
C12	M8 16A4 TRN	トランス	210/380/420V..... Transformer.....	1 1
C13	M8 16T4 TRN	トランス	210/380/420V(トリプル) Transformer (Triple).....	1 1
C14	M8 16V4 TRN	トランス	210/380/420V(VDE).... Transformer (VDE).....	1 1
C15	M8 2025 MSI	電磁開閉器	3φ AC200/220/230/240V... Magnet switch 3φ AC200V/220/230/240V...	1 1
C16	M8 4021 MSI	電磁開閉器	3φ AC380/415V..... Magnet switch 3φ AC380/415V.....	1 1
C17	M8 1066 MSI	電磁開閉器	1φ AC100/110V..... Magnet switch 1φ AC100/110V.....	1 1
C18	M8 2036 MSI	電磁開閉器	1φ AC200V..... Magnet switch 1φ AC200V.....	1 1
C19	M8 2336 MSI	電磁開閉器	1φ AC220/230/240V.... Magnet switch 1φ AC220/230/240V.....	1 1
C20	M8 1266 MSI	電磁開閉器	1φ AC120V..... Magnet switch 1φ AC120V.....	1 1
C24	M8 10A0 FSW	フットスイッチ	..... Foot switch.....	1 1
C25	MA 16E1 485	電源ボックス	..... Power box.....	1 1
C26	MA 16E2 485	電源ボックス	(VDE)..... Power box (VDE).....	1 1
C27	MA 16A4 601	コネクタ取付板	..... Connector board.....	1 1
C28	MA 16A5 601	コネクタ取付板	(VDE)..... Connector board (VDE).....	1 1
C29	MA 20P0 ROM	システム EP-ROM	..... System EP-ROM.....	1
	MA 21P0 ROM	システム EP-ROM	..... System EP-ROM.....	1

14 空气压控制装置  
PNEUMATIC CONTROL UNIT

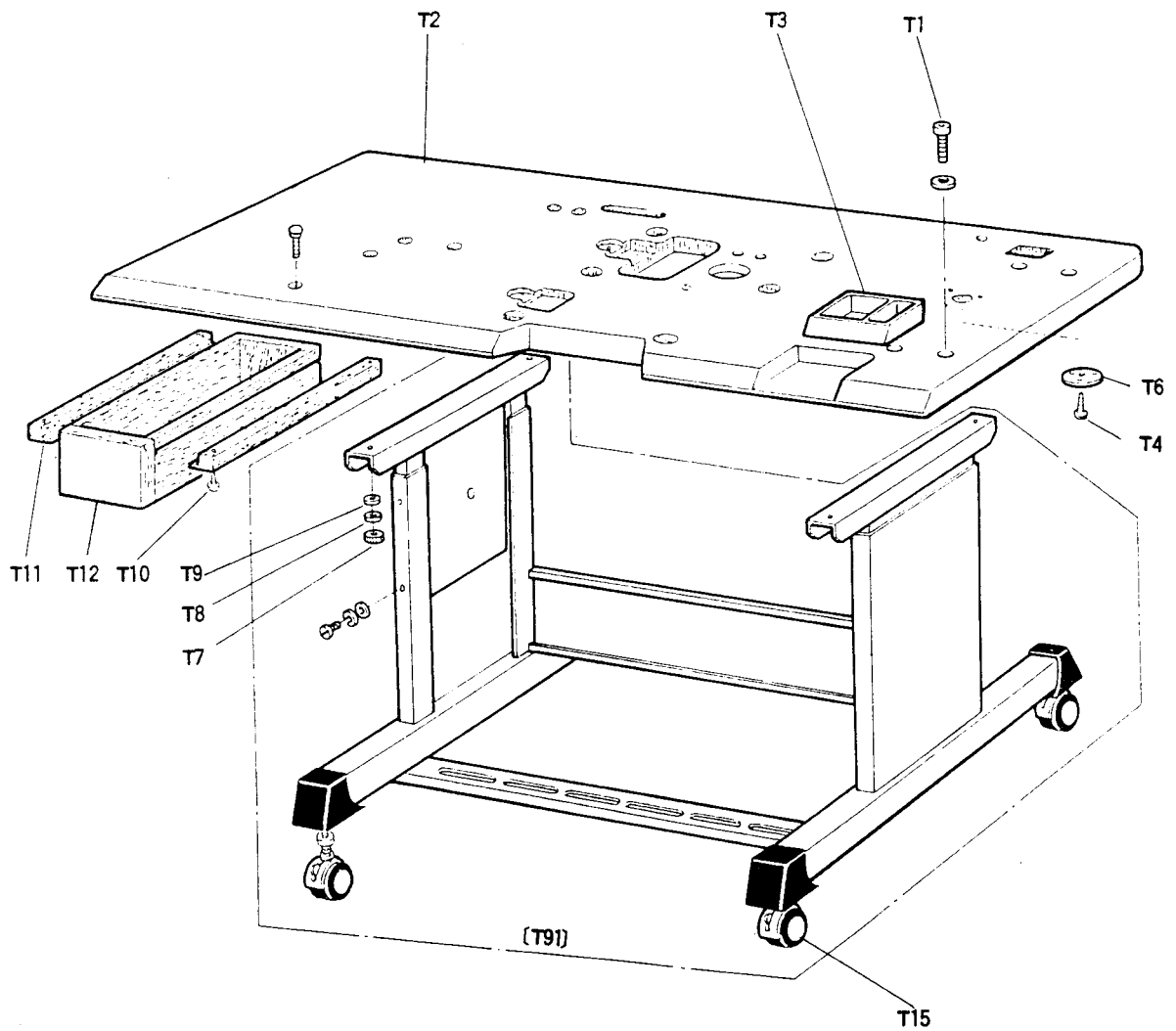
---



# 14 空気圧制御装置 PNEUMATIC CONTROL UNIT

Fig. No.	部品コード Parts.No.	部 品 名	Description	使用個数 Amt. Req.	
K1	MA 20B3 601	電 磁 弁 取 付 板	Solenoid valve adapter	1	1
K2	MA 16A2 601	取 付 板	Adapter	1	1
K3	M9 3018 093	電 磁 弁	Solenoid valve	1	1
K4	MA 20A8 571	ワ ン タ ッ チ 継 手	Connector	2	2
K5	MA 20A5 571	ワ ン タ ッ チ 継 手	Connector	3	3
K6	MA 16A0 495	ス ピ ー ド コ ン ト ロ ー ラ	Speed controler	1	1
K7	MA 20A6 571	異 径 ユ ニ オ ン 継 手	Connector	1	1
K8	MA 3019 093	電 磁 弁	Solenoid valve	1	1
K9	M9 1066 004	SW-PW付 プ ラ マ イ ナ ベ ネ ジ M4×25	Screw M4×25	4	4
K10	MA 20A0 963	フ ィ ル タ レ ギ ュ レ ー タ	Filter regulator	1	1
K11	M9 1035 089	消 音 器	Muffler	1	1
K12	M9 3020 093	電 磁 弁 マ ニ ホ ー ル ド	Solenoid valve-manifold	1	1
K91	M9 3031 093	電 磁 弁 (組)	Solenoid valve complete	1	1

15 テーブル関係  
TABLE & STAND

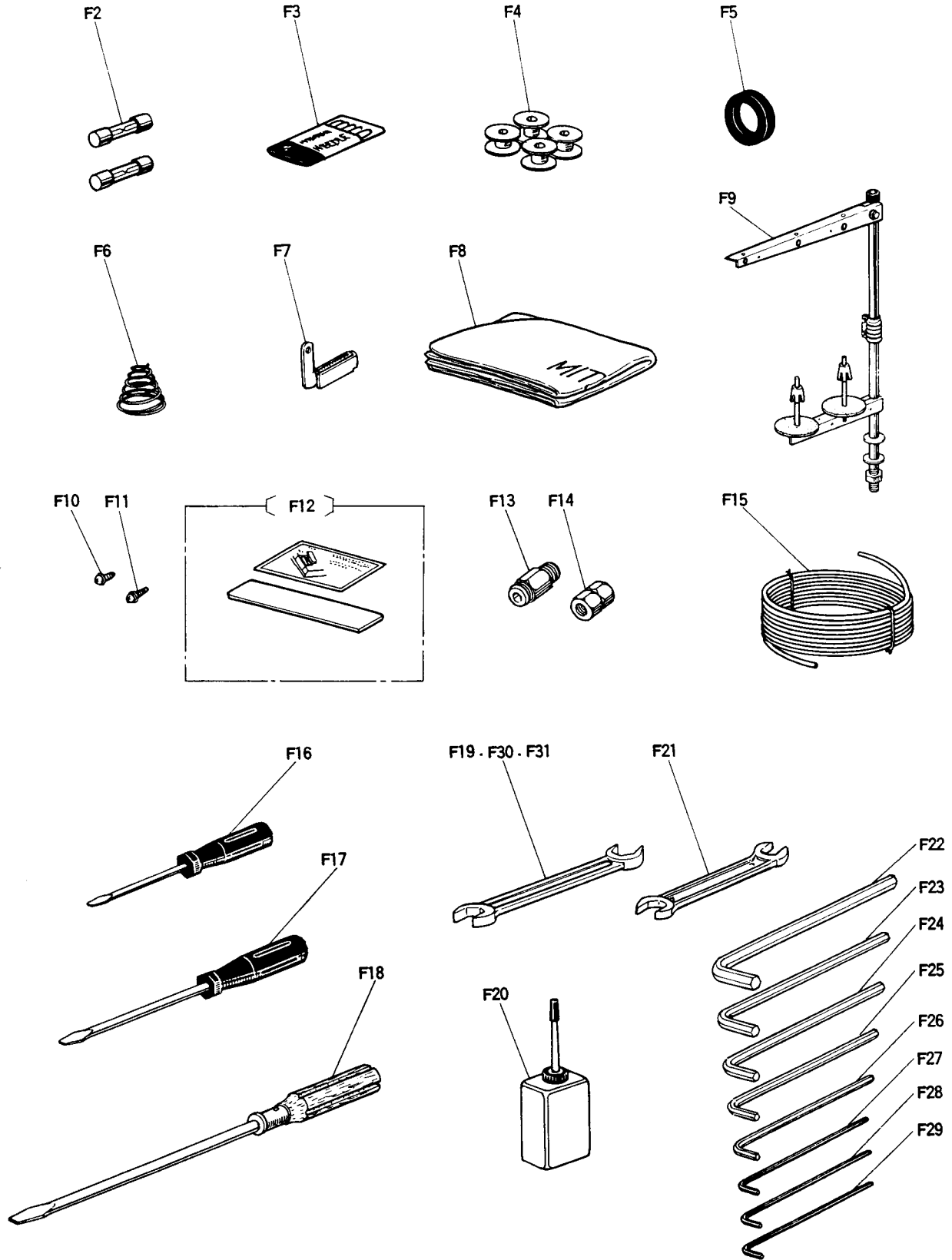




15 テーブル関係  
TABLE & STAND

Fig. No.	部品コード Parts.No.	部 品 名	Description	使用個数 Amt. Req.	
T1	M9 8011 022	ボルト M8×60	Bolt M8×60	4	4
T2	MA 16A0 595	天板	Table top	1	1
T3	MA 20A0 857	小物ケース	Small article case complete	1	1
T4	M9 0408 041	丸木ネジ 4.1×25	Wood screw 4.1×25	1	1
T6	MA 20E1 420	スタンド固定板	Stand support	1	1
T7	M9 2077 045	ナット M8	Nut M8	4	4
T8	M9 0804 053	バネ座金 8	Spring washer 8	4	4
T9	MA 0710 050	座金 8	Washer 8	4	4
T10	M9 0305 041	P丸木ネジ 3.5×36	Wood screw 3.5×36	4	4
T11	MA 20A4 957	レール	Rail	2	2
T12	MA 20A0 719	引き出し	Drawer	1	1
T91	MA 16E0 150	脚 (組)	Leg complete	1	1
T15	MS 13A2 972	キャスタ	Caster	4	4

16 付属品(I)  
ACCESSORIES (I)

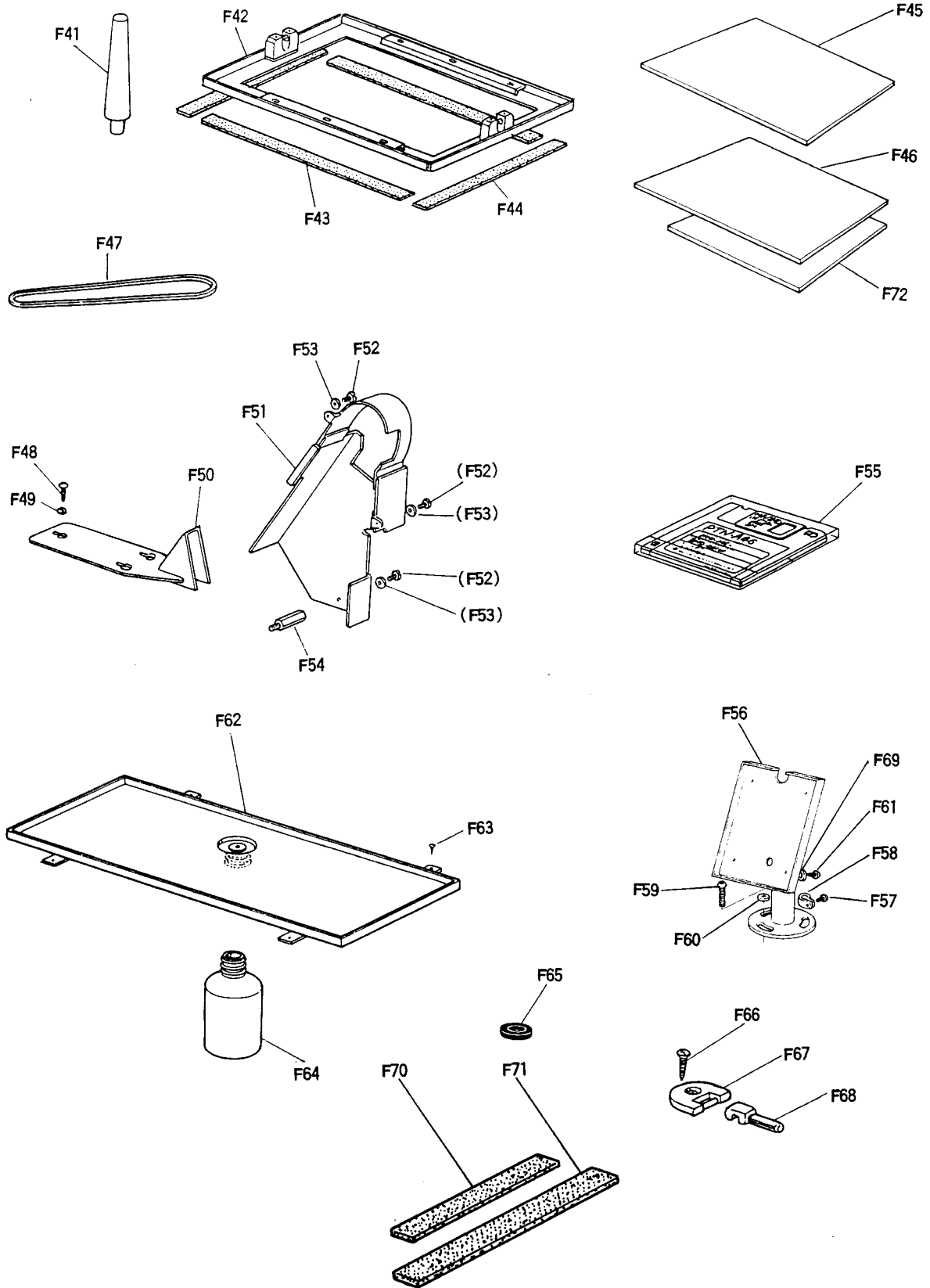


16 付属品(I)

ACCESSORIES (I)

Fig. No.	部品コード Parts.No.	部 品 名	Description	使用個数 Amt. Req.	
				A2016F	A2016FL
F2	M9 5003 099	ヒ ユ ー ズ (250V, 10A).....	Fuse 250V 10A .....	2	2
F3	MS 02A0 128	ミ シ ン 針 DP×17-18 .....	Needle DP×17-18 .....	10	10
F4	MA 10A0 123	ボ ビ ン (SC-180用).....	Bobbin (for SC-180) .....	4	4
F5	MA 20A0 419	防 振 ゴ ム .....	Rubber cushion.....	6	6
F6	MN 52A1 245	円 錐 バ ネ .....	Tension spring .....	1	1
F7	MS 03A0 181	糸 案内 (組).....	Thread guide.....	1	1
F8	MA 20A0 734	ビ ニ ル カ バ ー .....	Polyethylene cover.....	1	1
F9	MF 40E0 193	糸 立 テ 台 組立.....	Cotton stand assy. ....	1	1
F10	M9 1058 004	SW-PW付ブラマイナベネジ M4×6.....	Screw M4×6.....	6	6
F11	M9 1056 004	SW-PW付ブラマイナベネジ M4×10.....	Screw M4×10.....	4	4
F12	MA 20A1 734	小物入リアンダーシート .....	Small article case-under seat .....	1	1
F13	ML 36A2 571	ワ ン タ ッ チ 継 手 .....	Connector .....	1	1
F14	M9 1010 089	六 角 ソ ケ ッ ト .....	Socket.....	1	1
F15	MS 06A0 567	チ ュ ー ブ .....	Tube .....	1	1
F16	MB 02A1 608	ド ラ イ バ ー (小).....	Screw driver (small) .....	1	1
F17	MB 02A0 608	ド ラ イ バ ー (中).....	Screw driver (middle) .....	1	1
F18	MF 00A0 608	ド ラ イ バ ー (大).....	Screw driver (large).....	1	1
F19	MM10A1 479	両 口 ス バ ナ 10×14.....	Spanner 10×14.....	1	1
F20	MF 10A0 149	油 差 シ .....	Oiler with oil.....	1	1
F21	MS 02A0 479	両 口 ス バ ナ 13×17.....	Spanner 13×17.....	1	1
F22	MS 05A1 976	六 角 棒 ス バ ナ 6.....	Socket wrench 6 .....	1	1
F23	MS 05A0 976	六 角 棒 ス バ ナ 5.....	Socket wrench 5 .....	1	1
F24	MS 01A1 976	六 角 棒 ス バ ナ 4.....	Socket wrench 4 .....	1	1
F25	MF 90A0 976	六 角 棒 ス バ ナ 1/8.....	Socket wrench 1/8.....	1	1
F26	MS 02A2 976	六 角 棒 ス バ ナ 3.....	Socket wrench 3 .....	1	1
F27	MS 02A1 976	六 角 棒 ス バ ナ 2.5.....	Socket wrench 2.5 .....	1	1
F28	MS 02A0 976	六 角 棒 ス バ ナ 2.....	Socket wrench 2 .....	1	1
F29	MS 10A0 976	六 角 棒 ス バ ナ 1.5.....	Socket wrench 1.5 .....	1	1
F30	MS 10A1 976	両 口 ス バ ナ 8×9.....	Spanner 8×9.....	1	1
F31	MS 10A2 976	両 口 ス バ ナ 6×7.....	Spanner 6×7.....	1	1

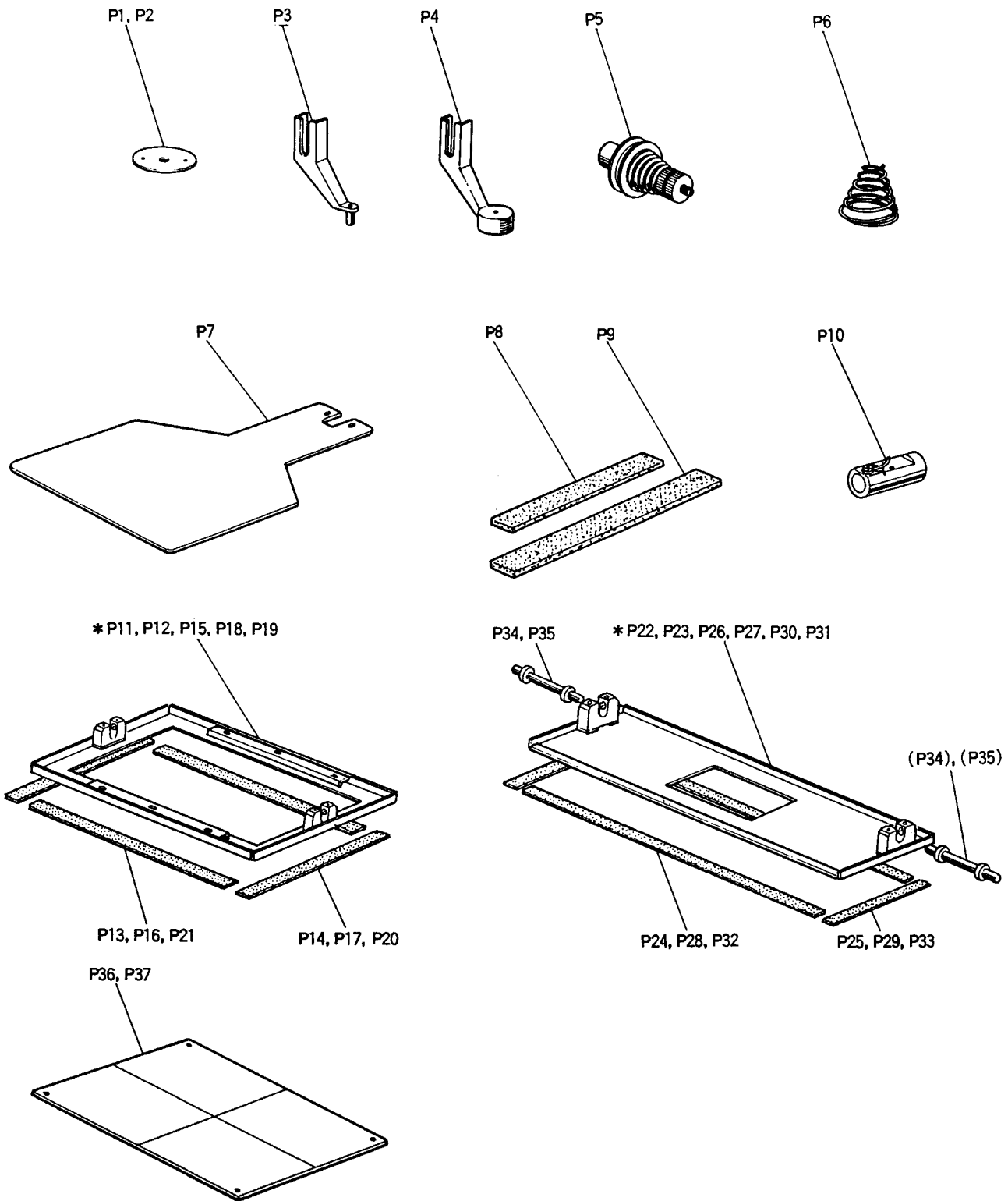
17 付属品(II)  
ACCESSORIES (II)



17 付属品(II)  
ACCESSORIES (II)

Fig. No.	部品コード Parts.No.	部 品 名	Description	使用個数	
				A2016F	A2016FL
F41	MA 20A0 613	頭 部 受 ケ	Head rest	1	1
F42	MA 20E0 105	外 部 押 工 (組)	Clamp frame assy.	1	1
	MA 21E0 105	外 部 押 工 (組)	Clamp frame assy.		1
F43	MA 20A1 416	バ ツ キ ン	Clamp pad	2	2
	MA 21A1 416	バ ツ キ ン	Clamp pad		2
F44	MA 20A0 416	バ ツ キ ン	Clamp pad	2	2
	MA 21A0 416	バ ツ キ ン	Clamp pad		2
F45	MS 17A1 762	外 外 押 工 板 (ポリエチレン 1t)	Plastic plate 1t	3	3
	MA 21A0 762	外 外 押 工 板 (ポリエチレン 1t)	Plastic plate 1t		3
F46	MS 17A0 762	外 外 押 工 板 (ポリエチレン 2t)	Plastic plate 2t	3	3
	MA 21A2 762	外 外 押 工 板 (ポリエチレン 2t)	Plastic plate 2t		3
F47	MA 20A0 777	V 木 ル ト	V-belt M52	1	1
F48	M9 0409 041	丸 木 ネ ジ	Wood screw 4.5×20	3	3
F49	M9 0625 050	座 木 ネ 金	Washer 6	3	3
F50	MA 20A0 776	ベルトカバー	Belt cover	1	1
F51	MA 20A1 776	ベルトカバー	Belt cover	1	1
F52	M9 1068 004	SW-PW付ブラマイナベネジ	M5×10	3	3
F53	M9 0511 050	座 金	Washer 5	3	3
F54	M9 5001 031	特殊ボルト	Special bolt	1	1
F55	MA 20A0 990	フロッピーディスク (縫製データ)	Floppy disc (Sewing pattern data)	1	1
F56	MA 10E0 483	操作スタンド (組)	Operation stand	1	1
F57	M9 1069 004	ブラマイナベネジ	M4×8	2	2
F58	MA 20A2 620	ナイロンクリップ	Nylon clip	2	2
F59	M9 1558 022	六角ボタンボルト	Bolt M6×45	3	3
F60	M9 0624 050	座 金	Washer 6	3	3
F61	M9 1606 022	六角ボタンボルト	Bolt M3×10	4	4
F62	MA 20E0 131	油 受 ケ	Oil pan complete	1	1
F63	M9 0306 041	丸 木 ネ ジ	Wood screw 3.1×16	4	4
F64	MF 20A0 130	油 瓶	Oil bottle	1	1
F65	MS 03A0 417	ゴ ム 輪	Rubber ring	1	1
F66	M9 0410 041	皿 木 ネ ジ	Wood screw 4.5×32	2	2
F67	MF 60A0 560	蝶 番	Hinge	2	2
F68	MA 20A0 560	蝶 番	Hinge	2	2
F69	M9 0318 050	座 金	Washer 3	4	4
F70	MA 20A1 691	バ ツ キ ン	Clamp pad	2	2
	MA 21A0 691	バ ツ キ ン	Clamp pad		2
F71	MA 20A0 691	バ ツ キ ン	Clamp pad	2	2
	MA 21A1 691	バ ツ キ ン	Clamp pad		2
F72	MA 21A2 762	外 外 押 工 板 (ポリエチレン 3t)	Plastic plate 3t		3

18 オプションパーツ (PLK-A2016F)  
 OPTION PARTS (PLK-A2016F)



# 18 オプションパーツ (PLK-A2016F) OPTION PARTS (PLK-A2016F)

Fig. No.	部品コード Parts. No.	部 品 名		Description	使用個数 Amt. Req.
P1	MS 03A0 101	針	板	(φ1.6) Needle plate (φ1.6)	1
P2	MS 03A2 101	針	板	(φ2.6) Needle plate (φ2.6)	1
P3	MV 30A1 256	中	工	(φ2) Presser foot (φ2)	1
P4	MV 35A0 106	中	工	(φ3,皿) Presser foot (φ3)	1
P5	MS 04E1 210	上	器	Thread tension regulator	1
P6	MN 52A1 245	円	バネ	Thread tension spring	1
P7	MS 17A0 272	送	板	(ブランク) Feed plate	1
P8	MA 20A1 691	送	板	パッキン Feed plate pad	2
P9	MA 20A0 691	送	板	パッキン Feed plate pad	2
P10	MS 10A0 180	糸	案内	Thread guide	1
*P11	MA 20E0 105	外	組立	(PLK-A2016,穴アリ) Clamp adapter	1
*P12	MA 20E1 105	外	組立	(PLK-A2016,穴ナシ) Clamp adapter (without hole)	1
P13	MA 20A3 691	外	パッキン	(PLK-A2016用) Clamp adapter pad	2
P14	MA 20A2 691	外	パッキン	(PLK-A2016用) Clamp adapter pad	2
*P15	MS 07E0 105	外	組立	(PLK-1410,穴アリ) Clamp adapter	1
P16	MS 07A0 416	外	パッキン	(PLK-1410用) Clamp adapter pad	2
P17	MS 07A1 416	外	パッキン	(PLK-1410用) Clamp adapter pad	2
*P18	MS 10E0 105	外	組立	(PLK-1710,穴アリ) Clamp adapter	1
*P19	MS 10E3 105	外	組立	(PLK-1710,穴ナシ) Clamp adapter (without hole)	1
P20	MS 07A1 416	外	パッキン	(PLK-1710用) Clamp adapter pad	2
P21	MS 10A0 416	外	パッキン	(PLK-1710用) Clamp adapter pad	2
*P22	MA 20E2 105	外	組立	(PLK-A2016 細巾,穴アリ) Clamp adapter	1
*P23	MA 20E3 105	外	組立	(PLK-A2016 細巾,穴ナシ) Clamp adapter (without hole)	1
P24	MA 20A1 416	外	パッキン	(PLK-A2016細巾用) Clamp adapter pad	2
P25	MA 20A2 416	外	パッキン	(PLK-A2016細巾用) Clamp adapter pad	2
*P26	MS 07E1 105	外	組立	(PLK-1410 細巾,穴アリ) Clamp adapter	1
*P27	MA 20E4 105	外	組立	(PLK-1410 細巾,穴ナシ) Clamp adapter (without hole)	1
P28	MS 07A0 416	外	パッキン	(PLK-1410細巾用) Clamp adapter pad	2
P29	MA 20A3 416	外	パッキン	(PLK-1410細巾用) Clamp adapter pad	2
*P30	MS 10E1 105	外	組立	(PLK-1710 細巾,穴アリ) Clamp adapter	1
*P31	MS 10E2 105	外	組立	(PLK-1710 細巾,穴ナシ) Clamp adapter (without hole)	1
P32	MS 10A0 416	外	パッキン	(PLK-1710細巾用) Clamp adapter pad	2
P33	MA 20A3 461	外	パッキン	(PLK-1710細巾用) Clamp adapter pad	2
P36	MA 20A0 762	中	板	(透明,2ヶガキ線アリ) Plastic plate	1
P37	MA 20A1 762	中	板	(透明,2ヶガキ線ナシ) Plastic plate (without datum line)	1

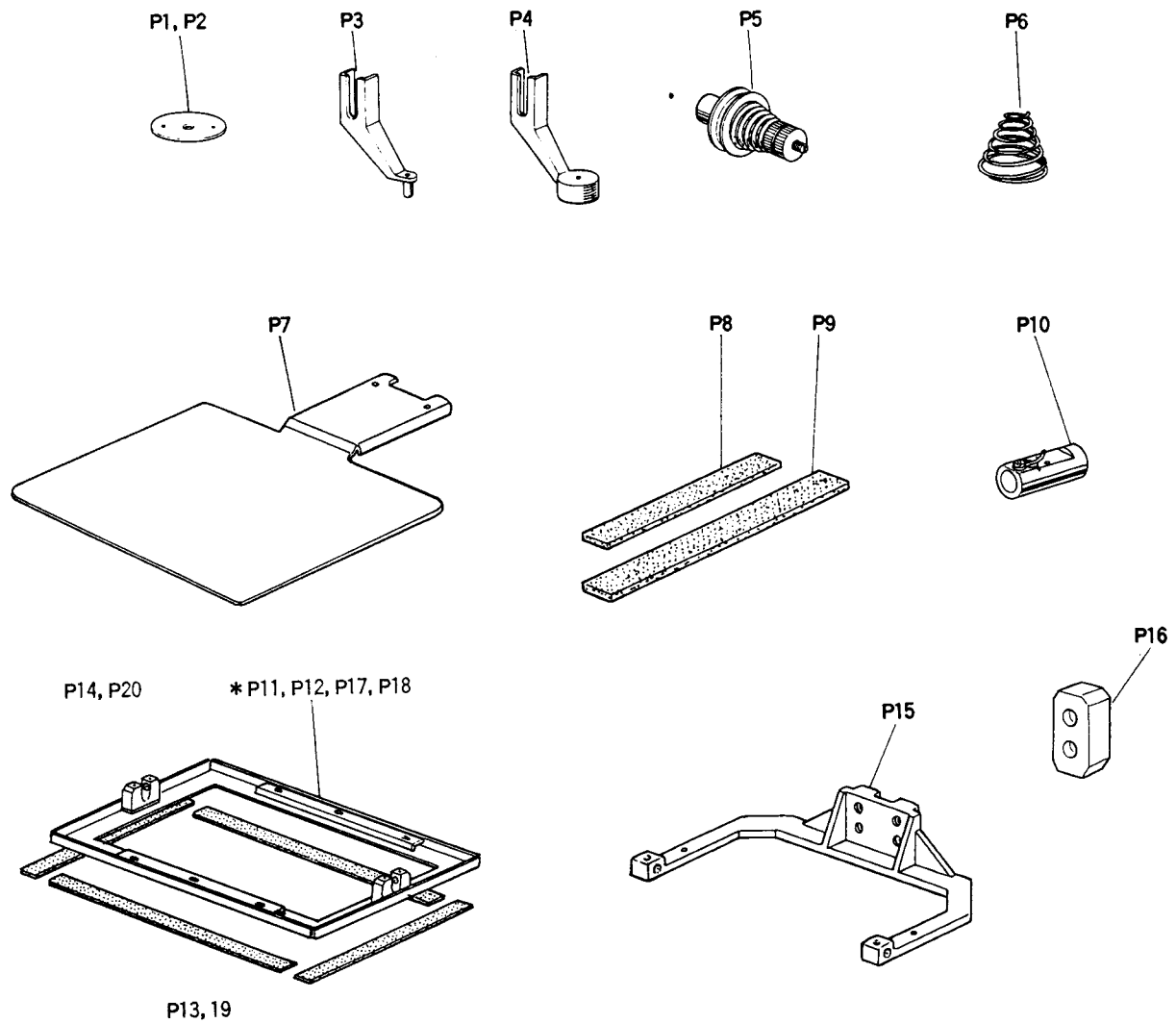
注) \*印の外押え組立にはパッキンが付属していません。別途、ご注文願います。  
Packing marked \* in the clamp frame assembly is not attached. So please order separately.

下表はこのPLK-A2016に、お手持ちの外押え(組)を組合せてご使用になる場合の交換用押え軸です。  
Clamp-Adapter for different size frames may be applicable by use of clamp-studs, refer to next table.

外押え適用機種 Available machine type	押え軸 Clamp stud			
	Fig. No.	部品コード Parts.No.	使用個数 Amt. Req.	資材コード Ref.No.
PLK-2010	—	軸交換不要 Standard studs can be used.	(2)	—
PLK-1710	P34	MA 20A3 454	2	A143D551H02
PLK-1410	P35	MA 20A2 454	2	A143D551H01

18 オプションパーツ (PLK-A2016FL)  
OPTION PARTS (PLK-A2016FL)

---





18 オプションパーツ (PLK-A2016FL)  
OPTION PARTS (PLK-A2016FL)

Fig. No.	部品コード Parts.No.	部 品 名		Description	使用個数 Amt. Req.
P1	MS 03A0 101	針	板	(φ1.6)..... Needle plate (φ1.6).....	1
P2	MS 03A2 101	針	板	(φ2.6)..... Needle plate (φ2.6).....	1
P3	MV 30A1 256	中	押	工 (φ2)..... Presser foot (φ2).....	1
P4	MV 35A0 106	中	押	工 (φ3, 皿)..... Presser foot (φ3).....	1
P5	MS 04E1 210	上	糸	調節器..... Thread tension regulator.....	1
P6	MN 52A1 245	円	錐	バネ..... Thread tension spring.....	1
P7	MS 17A0 272	送	リ	板 (ブランク)..... Feed plate.....	1
P8	MA 20A1 691	送	リ	板 パッキン..... Feed plate pad.....	2
P9	MA 20A0 691	送	リ	板 パッキン..... Feed plate pad.....	2
P10	MS 10A0 180	糸	案内	..... Thread guide.....	1
*P11	MA 20E0 105	外	押	工 組立 (PLK-A2016, 穴アリ)..... Clamp adapter.....	1
*P12	MA 20E1 105	外	押	工 組立 (PLK-A2016, 穴ナシ)..... Clamp adapter (without hole).....	1
P13	MA 20A3 691	外	押	工 パッキン (PLK-A2016用)..... Clamp adapter pad.....	2
P14	MA 20A2 691	外	押	工 パッキン (PLK-A2016用)..... Clamp adapter pad.....	2
*P15	MS 07E0 105	外	押	工 組立 (PLK-1410, 穴アリ)..... Clamp adapter.....	1
P16	MS 07A0 416	外	押	工 パッキン (PLK-1410用)..... Clamp adapter pad.....	2
P17	MS 07A1 416	外	押	工 パッキン (PLK-1410用)..... Clamp adapter pad.....	2
*P18	MS 10E0 105	外	押	工 組立 (PLK-1710, 穴アリ)..... Clamp adapter.....	1
*P19	MS 10E3 105	外	押	工 組立 (PLK-1710, 穴ナシ)..... Clamp adapter (without hole).....	1
P20	MS 07A1 416	外	押	工 パッキン (PLK-1710用)..... Clamp adapter pad.....	2

注)\*印の外押え組立にはパッキンが付属していません。別途、ご注文願います。

Packing marked \* in the clamp frame assembly is not attached. So please order separately.

記)P16のスペーサとP15の押え腕を利用して、お持ちのPLK-A2016用の外押え(組)をご使用になれます。

Clamp-frame for PLK-A2026 may be applicable by use of Spacer (P16) and Clamp adapter (P15).